

产品目录

2026-1 | TENGYUN CATALOGUE

腾云科技

产品目录

TENGYUN CATALOGUE



致力成为全球无障碍出行设备领导者!

公司名称: 常州腾云科技有限公司
地址: 江苏省常州市天宁区北塘河东路6号
联系电话: 13915845339
邮箱: info@tengyun-mobility.com
网址: www.tengyun-mobility.com

www.tengyun-mobility.com
智联出行, 安享随心

产品目录

01 福祉座椅

手动旋转座椅.....	07
长滑轨式升降旋转座椅.....	09
底座式升降旋转座椅.....	11
液压悬臂式可分离升降旋转座椅.....	13
手动转接轮椅.....	15
座椅选配清单.....	17

02 轮椅升降机

伸缩式悬臂轮椅升降机.....	21
打开式悬臂轮椅升降机.....	23
整平台卡匣式轮椅升降机.....	25
全自动踏步式轮椅升降机.....	27
超薄卡匣式轮椅升降机.....	29

03 轮椅导板

手自一体伸缩式电动导板.....	35
二极伸缩式电动导板.....	37
一级手动翻转式导板.....	39
手动折叠式导板.....	41

04 轮椅辅助装置

轮椅约束系统.....	45
轮椅牵引器.....	47
车顶轮椅收存装置.....	49
轮椅吊臂.....	51

05 驾驶辅助设备

座椅侧板.....	55
机械手驾装置.....	57

06 踏步

平推式电动踏步.....	61
--------------	----

07 医疗辅助设备

感应座垫.....	65
医用患者转移机.....	66



关于我们

常州腾云科技有限公司（2023年成立），是车载无障碍辅助出行设备领域的专业服务商，具备研发、生产、销售一体化能力。

核心产品包括福祉座椅、轮椅升降机、轮椅导板、轮椅约束系统、残疾人辅助设备、车载电动踏步，可满足国内外车企、改装厂、终端个人/团体的差异化需求，提供定制化一站式无障碍出行方案。

公司依托行业精英团队，结合专业实力与成熟管理经验，构建适配资本市场的治理体系，高效捕捉无障碍出行设备市场的增长机遇。愿景：致力成为全球无障碍出行设备领导者！

企业定位

聚焦车载无障碍设备研发生产，提供全系列解决方案，服务车企、改装厂及终端用户，助力安全便捷出行。

核心亮点

- 产品全：贯穿“上车-固定-驾驶”全出行流程，一站式搞定轮椅适配、辅助驾驶等多元需求；
- 技术硬：精英团队攻克行业痛点，获多项专利，品质领先行业；
- 口碑优：服务国内外客户，以高性价比赢得市场广泛认可。



核心价值观

- 创新驱动：以用户需求为核心，突破技术瓶颈，打造差异化产品；
- 以人为本：尊重用户独特需求，用设计赋予科技人文关怀；
- 品质至上：严控安全与可靠性，以高标准树立行业标杆；
- 合作共赢：携手伙伴共推无障碍出行生态发展；
- 责任担当：履行社会责任，助力弱势群体融入社会。

经营理念：“好质量·好价格·好选择”

- 好质量：依托专利技术，打造经得起市场检验的可靠产品；
- 好价格：规模化生产+精益管理，让高品质产品惠及更多用户；
- 好选择：一站式解决方案，满足多元化出行场景需求。

业务方向

聚焦前装福祉版车型配套和后装福祉车定制改装，为轿车、商务车、大型 SUV、公共客车以及特种车辆等等提供专属解决方案，服务覆盖国内外私人用户与机构单位。

技术与品质

依托多年深耕积累的深厚技术积淀，结合多项自主产品专利，以客户真实需求为核心锚点，持续打磨产品细节，打造高满意度解决方案。产品通过国家 3C 强制性安全认证、欧盟 CE 认证、国际 ISO 质量体系认证三重权威背书，从技术研发到生产落地的全流程，均以严苛标准把控安全与品质，全方位保障每一款产品的可靠性与稳定性，为用户筑牢出行安全防线。

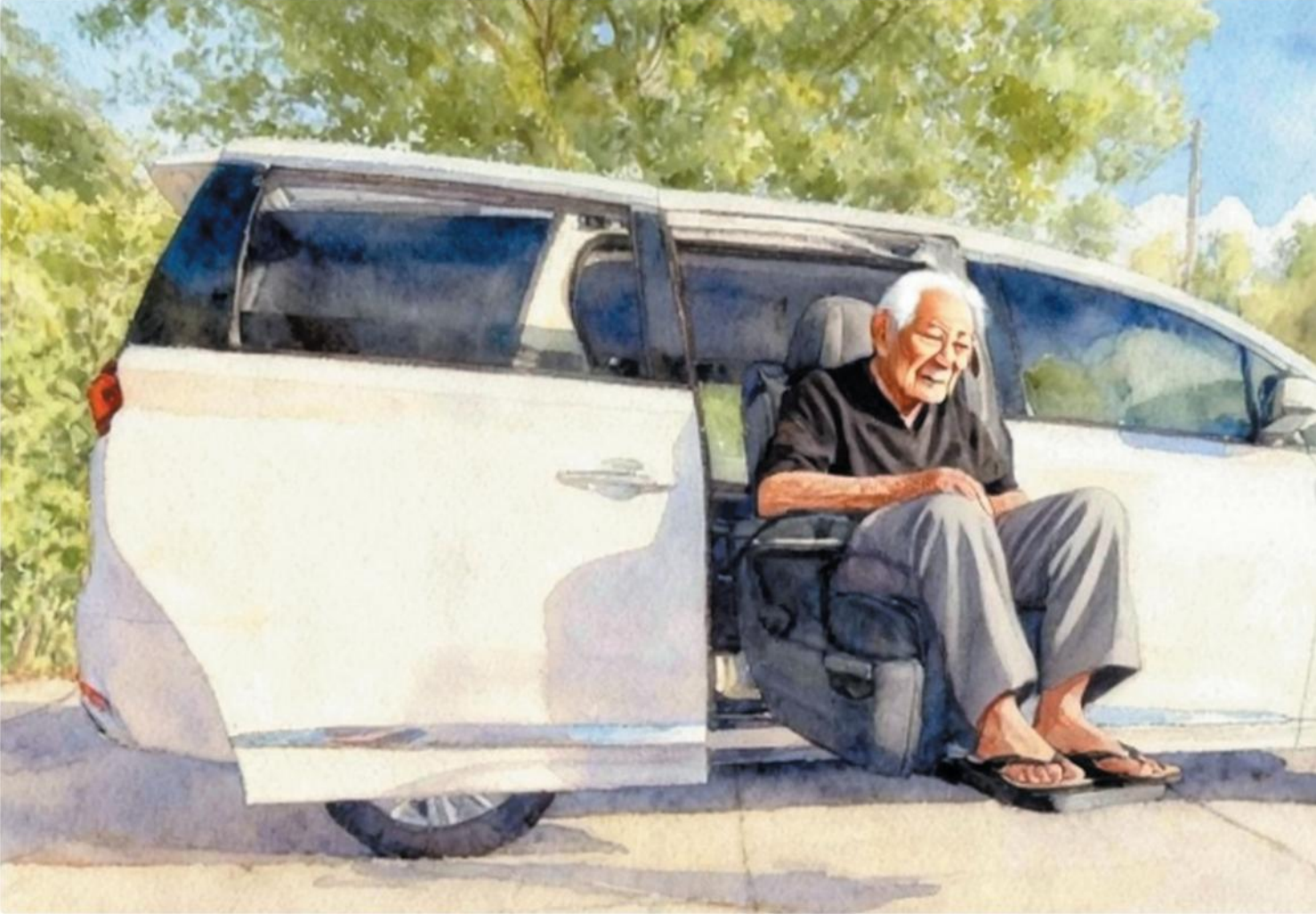
市场认可

依托优质产品与完善售后，在国内外福祉车改装市场获广泛认可与好评，稳居领域优势地位。

官方信息

- 官网：www.tengyun-mobility.com
- 品牌口号：智联出行，安享随心。







福祉座椅

福祉座椅

手动旋转座椅

该产品专为难以进入车辆或难以从轮椅转移的人士设计。主要适用于轿车或空间较为局促的车辆。它作为底层装置安装在车辆地板和汽车座椅之间，使汽车座椅能够向外旋转。同时有个额外的优势是，旋转后的座椅会稍微向外移一点，更方便用户上下车。当乘客在车外坐到座椅上，通过便捷的手动操作，使座椅旋转至车内原始位置。

该产品有左旋和右旋两款可选。



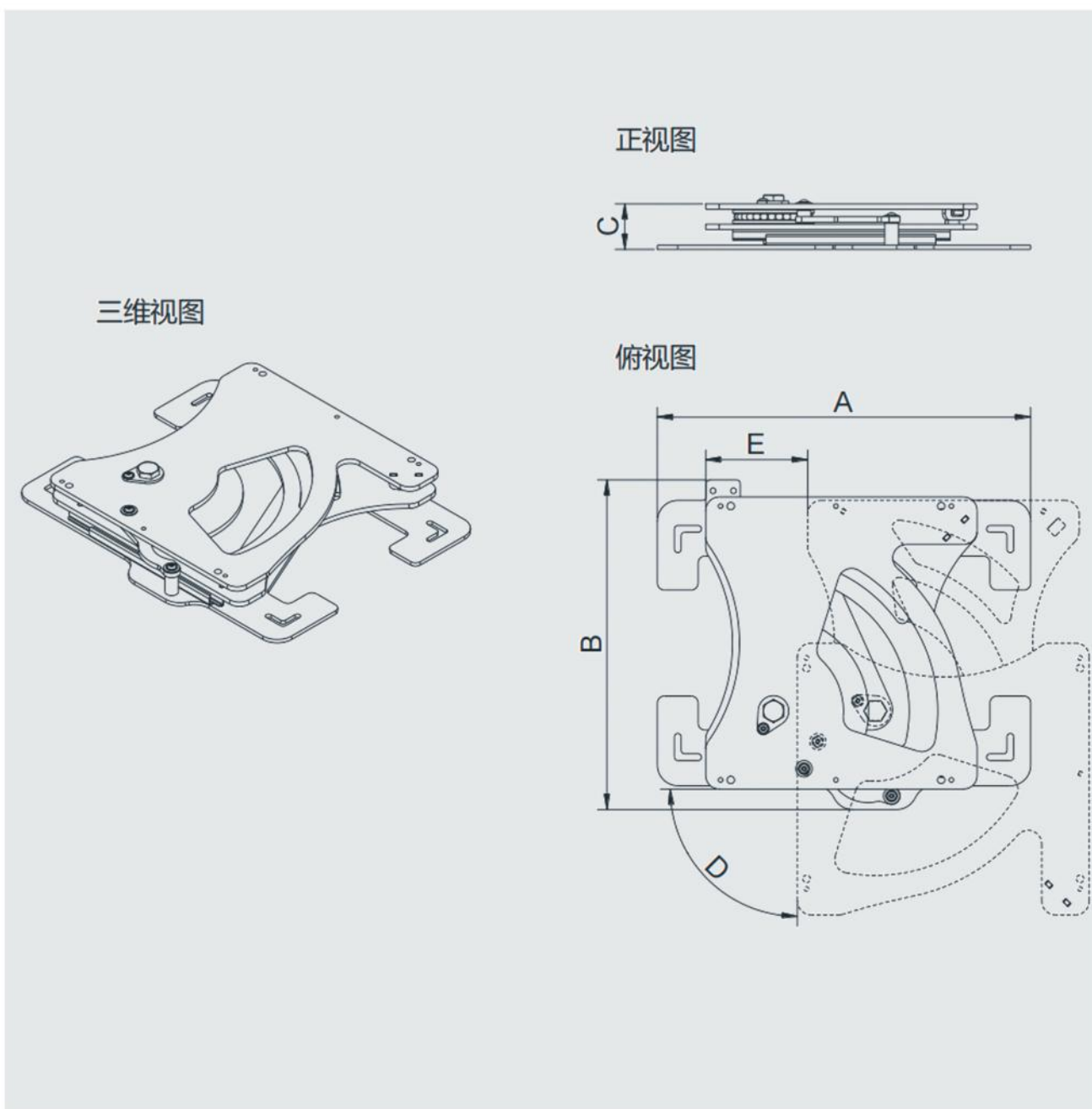
产品特点：

- 满足 GB14167、GB15083 国家强制法规要求；
- 入门级旋转座椅；
- 安装后座椅高度增加极少；
- 整机重量轻；
- 手动操作，便捷且平顺；
- 结构简单、安全、可靠性高；
- 产品表面喷塑处理，防腐性能优异；
- 支持原车座椅改制；
- 可适配市面上绝大多数车型；



产品参数：

- 负载能力：180kg；
- 旋转角度：0~97°；
- 产品自重：23kg；



型号	单位: mm	机构总长 A	机构总宽 B	机构总高 C	旋转角度 D	平移行程 E	旋转方向
S3MR		550	485	67	0~97°	150	右旋
S3ML		550	485	67	0~97°	150	左旋

福祉座椅

长滑轨式升降旋转座椅

该产品采用独特的长滑轨式设计，巧妙地将底层平移机构放置在原车座椅轨道内，从而极大的降低福祉椅安装后的座面高度。主要用于 SUV、MPV、商务车等车型。座椅机构可旋转伸出车外，使行动不便的用户能顺利上下车。座椅伸出车外后，座面离地高度可根据用户的实际需求进行调节。该产品可配套轮椅对接机构使用，轮椅乘客通过对接结构可直接平移至升降旋转座椅上完成上下车。

该产品有左旋和右旋两款可选。



产品特点：

- 通过 ECE R10/R14/R17 欧盟 E-Mark 认证；
满足 GB15083、GB14167 国家强制性法规要求；
- 铝滑轨替代原车座椅轨道，安装后比传统底座式福祉椅座面高度低 30mm 以上；
- 产品轻量化设计；
- 车规级控制系统；
- 带有座椅通风、加热、电动靠背；
- 带有与车门互锁功能；
- 支持原车座椅改装，原车安全带对接；
- 带有应急手动功能；
- 座椅运动轨迹可编程；
- 休眠功能；
- CAN 通讯功能；
- 产品表面电泳处理，防腐性能优异；
- 支持原车座椅改制；







产品参数：

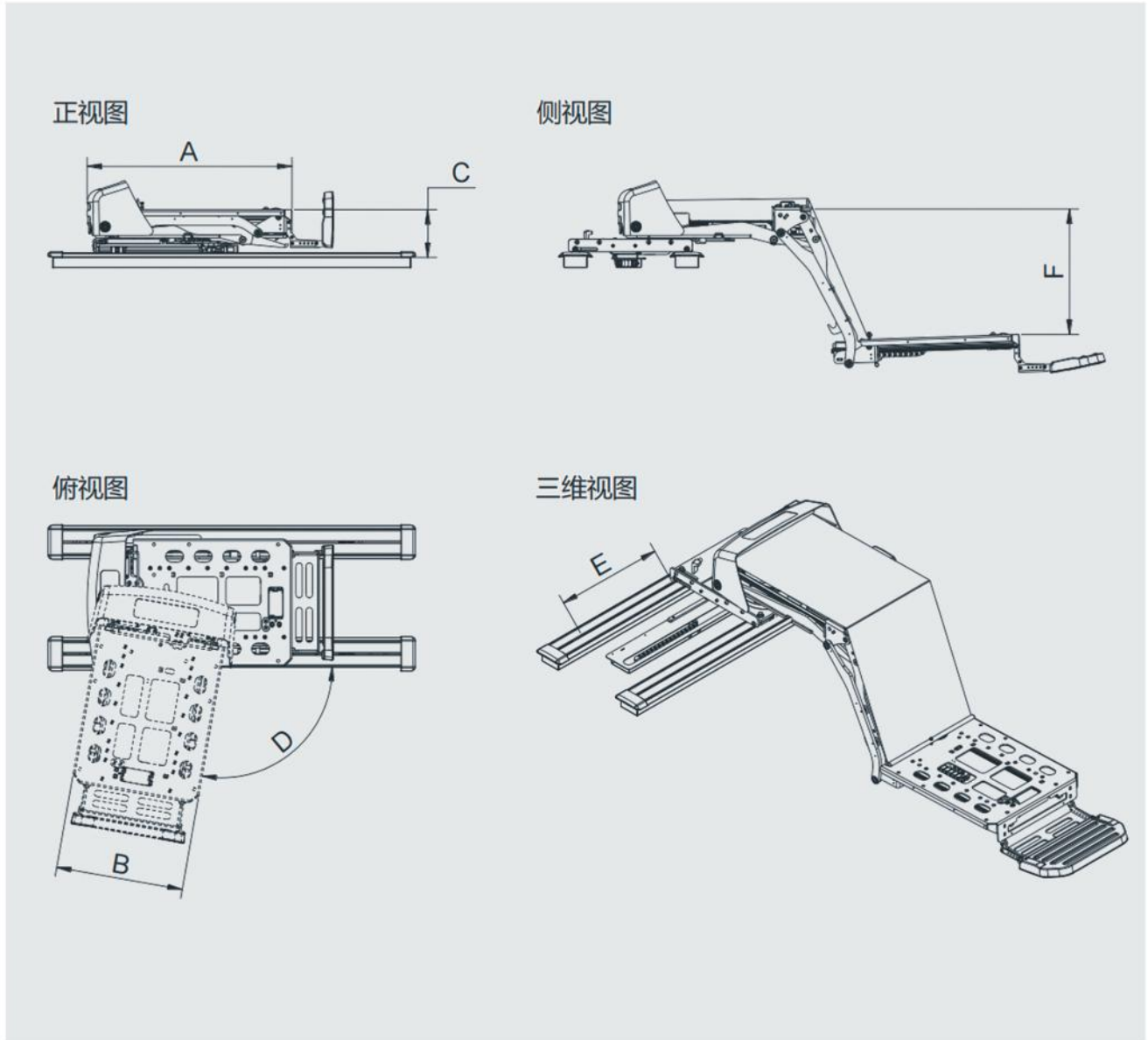
- 工作电压：12Vdc；
- 额定功率：120W；
- 产品自重：65Kg（不含底层滑轨）；
- 负载能力：180kg；
- 最大下降行程：390mm；
- 旋转角度：0~100°；



长滑轨式升降旋转座椅

尺寸和型号

-  专利产品
-  欧盟CE认证
-  碰撞试验标准
-  1万次循环测试
-  气候试验批准
-  EMC电磁干扰兼容性认证



型号	单位: mm	机构总长 A	机构总宽 B	安装总高 C	旋转角度 D	平移行程 E	下降行程 F	旋转方向
S5AR-390		643	400	150	0~100°	适配车辆	390	右旋
S5AL-390		643	400	150	0~100°	适配车辆	390	左旋

福祉座椅

底座式升降旋转座椅

该产品主要用于 SUV、MPV、商务车等车型。座椅机构可旋转伸出车外，便于行动不便的用户上下车辆。座椅伸出车外后，座面离地高度可根据客户的实际需求进行调节。可配套轮椅对接机构使用，轮椅乘客通过对接结构可直接平移至升降旋转座椅上完成上下车。

该产品有左旋和右旋两款可选。



产品特点：







- 通过 ECE R10/R14/R17 欧盟 E-Mark 认证；
- 满足 GB15083、GB14167 国家强制性法规要求；
- 座椅安装高度优化降低；
- 机构总长更短，便于原车座椅改装后获得更大的腿部空间；
- 脚踏板位置可随原车座椅改装需求调节安装；
- 产品轻量化设计；
- 车规级控制系统；
- 带有座椅通风、加热、电动靠背；
- 带有与车门互锁功能；
- APP/手持开关控制功能；
- 支持原车座椅改装，原车安全带对接；
- 带有应急手动功能；
- 座椅运动轨迹可编程；
- 休眠功能；
- CAN 通讯功能；
- 产品表面电泳处理，防腐性能优异；
- 支持原车座椅改制；

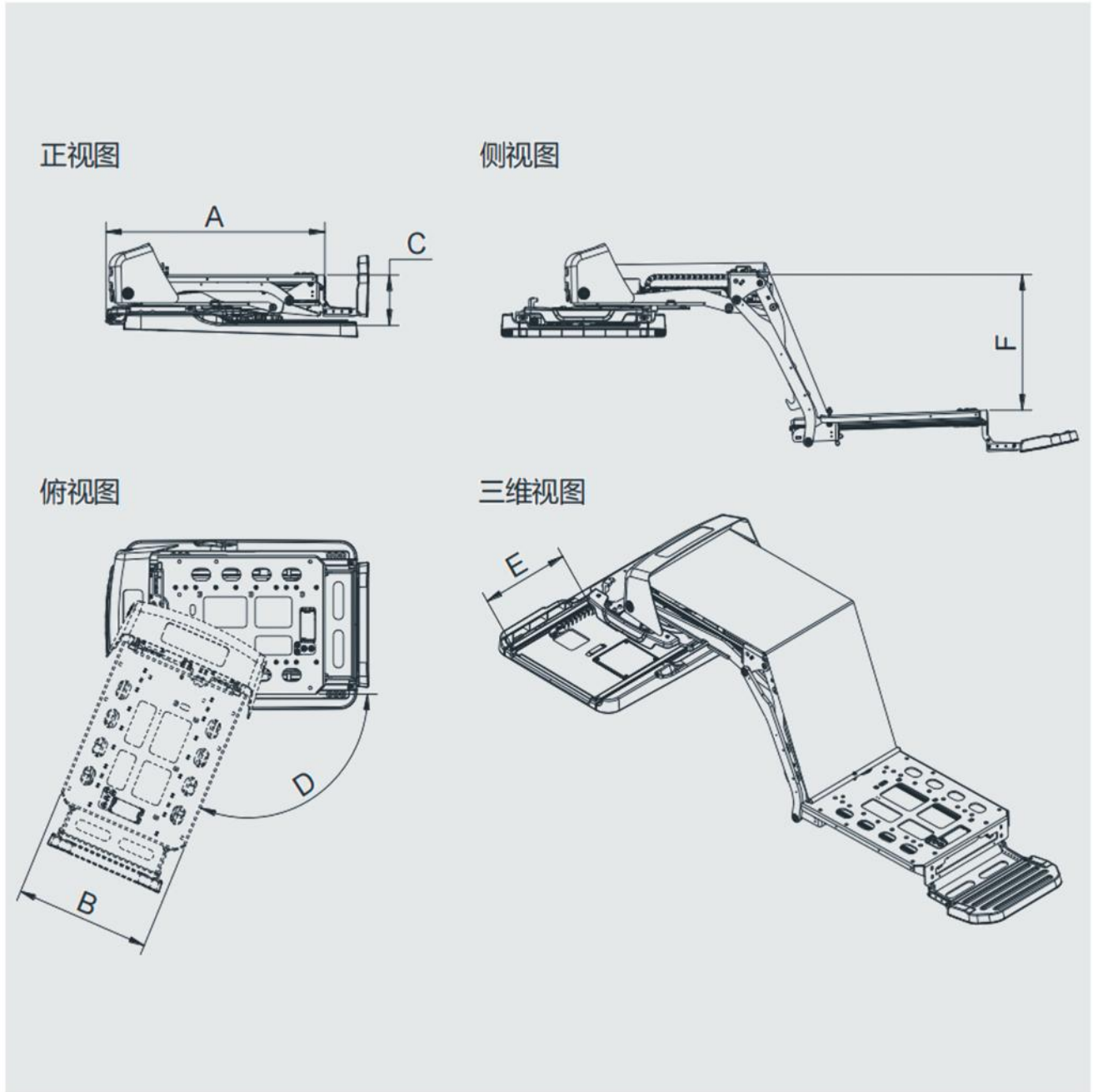


产品参数：

- 工作电压：12Vdc；
- 额定功率：120W；
- 产品自重：78kg；
- 负载能力：180kg；
- 最大下降行程：390mm；
- 旋转角度：0~113°

底座式升降旋转座椅
尺寸和型号

-  专利产品
-  欧盟CE认证
-  碰撞试验标准
-  1万次循环测试
-  气候试验批准
-  EMC电磁干扰兼容性认证



型号	单位: mm	机构总长 A	机构总宽 B	机构总高 C	旋转角度 D	平移行程 E	下降行程 F	旋转方向
S5BR-390		652	400	151	0~113°	360	390	右旋
S5BL-390		652	400	151	0~113°	360	390	左旋

福祉座椅

液压悬臂式可分离升降旋转座椅

该产品专为特殊人群提供以商务车型为载体，搭载的福祉座椅通过液压机构实现自动升降功能。通过操作遥控器按钮，控制液压升降旋转机构将座椅伸出车外，座椅与机构分离后可直接转换为手动推行轮椅。这一设计有效地解决了行动不便人士上下车的问题。

该产品有左旋和右旋两款可选。



产品特点：

- 头枕、扶手高度可调节；
- 真皮座椅；
- 注塑海绵；
- 靠背角度可 180° 放平；
- 蜂窝式橡胶减震轮胎；
- 碟式刹车；
- 带有与车门互锁功能；
- 带有应急手动功能；
- 座椅运动轨迹可编程；
- 产品表面喷塑处理，防腐性能优异；



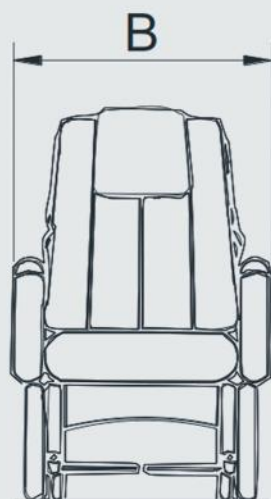
产品参数：

- 工作电压：12Vdc；
- 额定功率：500W；
- 负载能力：150kg；
- 最大下降行程：550mm；
- 旋转角度：0~105°；
- 后轮尺寸：12寸；

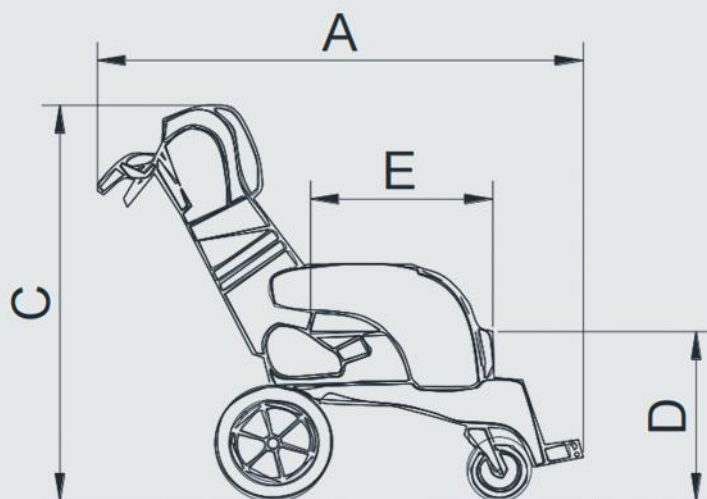
液压悬臂式可分离升降旋转座椅 尺寸和型号

-  欧盟CE认证
-  气候试验批准
-  1万次循环测试
-  EMC电磁干扰兼容性认证

正视图



侧视图



型号	单位: mm	轮椅总长 A	轮椅总宽 B	轮椅总高 C	座高 D	座深 E
S7AR		1300	670	1150	430	500
S7AL		1300	670	1150	430	500

福祉座椅

手动转接轮椅

该产品与 S3M、S5A-390、S5B-390 配套使用。轮椅车作为车辆座椅机构与轮椅底座间的转接机构，目的是将车内座椅转换为轮椅座椅。护理者将坐在车内椅子上的乘客转出车外后，将座椅带乘客推入轮椅底座，车内座椅即可轻松滑入轮椅底座成为正常的轮椅，乘客全程可舒适地坐在座椅上实现无障碍下车。反向操作，则可进入车内。



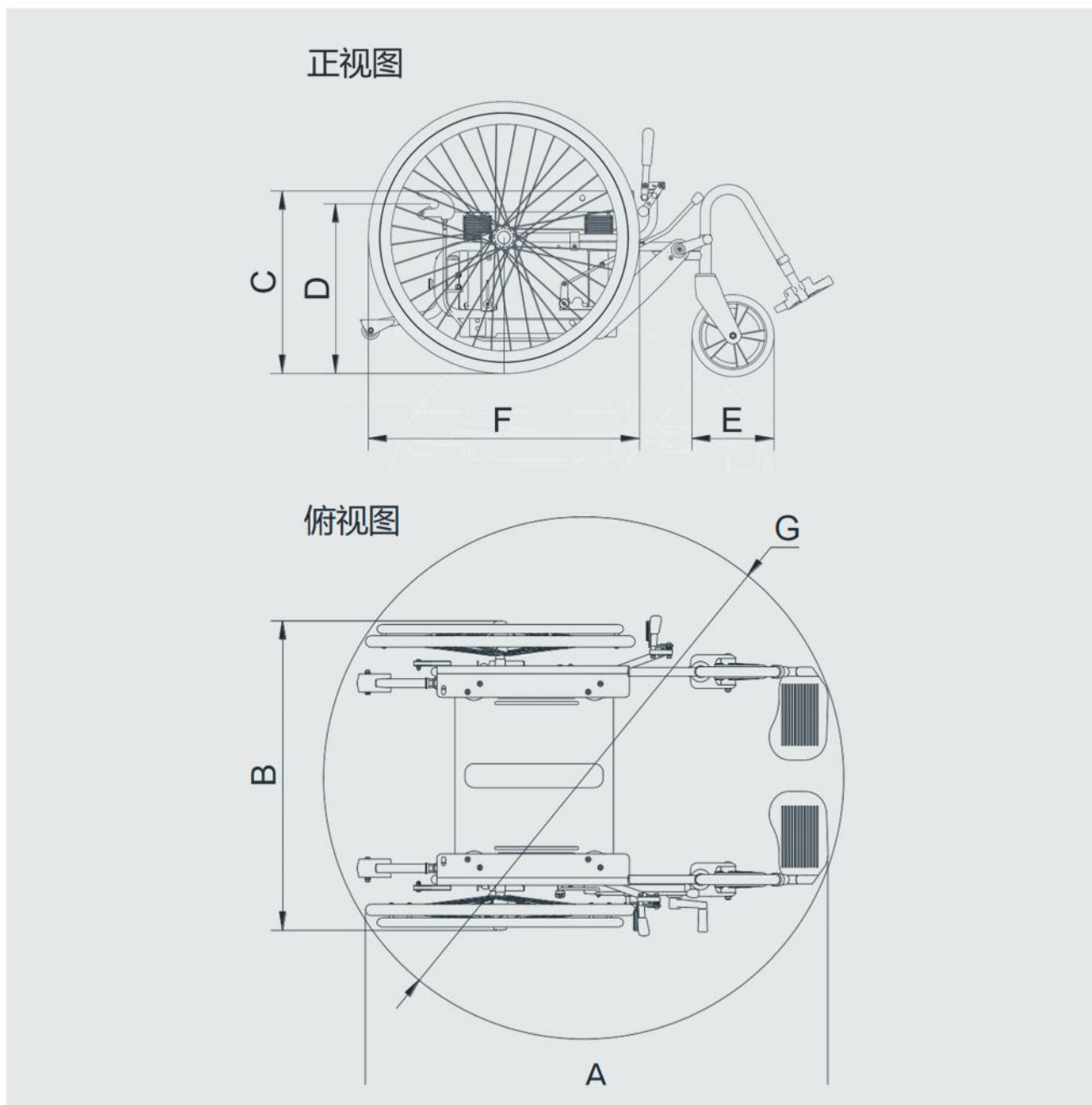
产品特点：

- 产品表面烤漆处理，防腐性能优异；
- 座椅高度可调节；
- 防后倾功能；
- 快拆式轮圈；
- 可拆卸式脚踏板、刹车及防后倾支架，利于窄小空间收纳；



产品参数：

- 轮圈规格：12寸/24寸；
- 负载能力：150kg；
- 12寸手动转接轮椅自重：17kg；
- 24寸手动转接轮椅自重：26kg；



型号	单位: mm	总长 A	总宽 B	轮椅高度 C	对接高度 D	前轮直径 E	后轮直径 F	转弯半径 G
S7BM-12"		870	680	400-510	370-480	7"	12"	1020
S7BM-24"		1020	680	400-510	370-480	7"	24"	1140

座椅选配清单

	
米色电动调角座椅(带扶手)	黑色电动调角座椅(带扶手)
	
米色电动调角座椅	黑色电动调角座椅
	
黑色小座椅	黑色小座椅(带扶手)





轮椅升降机

轮椅升降机

伸缩式悬臂轮椅升降机

该产品主要安装于商务车的侧门或尾门。抽屉式收纳平台结构，为乘客和驾驶员都提供了良好的视野。升降机的总厚度更低，能适配更多车型的安裝需求。全自动液压驱动，可通过手持开关控制平台的升降与翻转。



产品特点：

- 通过 ECE R10 欧盟 E-Mark 认证；
- 满足 EN 1756-2 欧盟轮椅升降机标准；
- 满足 GB13094 国家强制性法规要求；
- 抽屉式收纳平台，后方视野不遮挡；
- 升降机总厚降低，适配更多车型的安裝；
- 防滑平台；
- 设备运行时全程有蜂鸣提示声；
- 手持开关控制功能；
- 带有应急手动功能；
- 全自动液压驱动，确保机构平稳运行；
- 自动机械式前、后挡板；
- 产品表面喷塑处理，防腐性能优异；

产品参数：

- 工作电压：12/24Vdc；
- 额定功率：500W；
- 负载能力：400kg；
- 可选配置：蓝牙遥控器和应用程序操作（ios、Android）；

伸缩式轮椅升降机

尺寸和型号

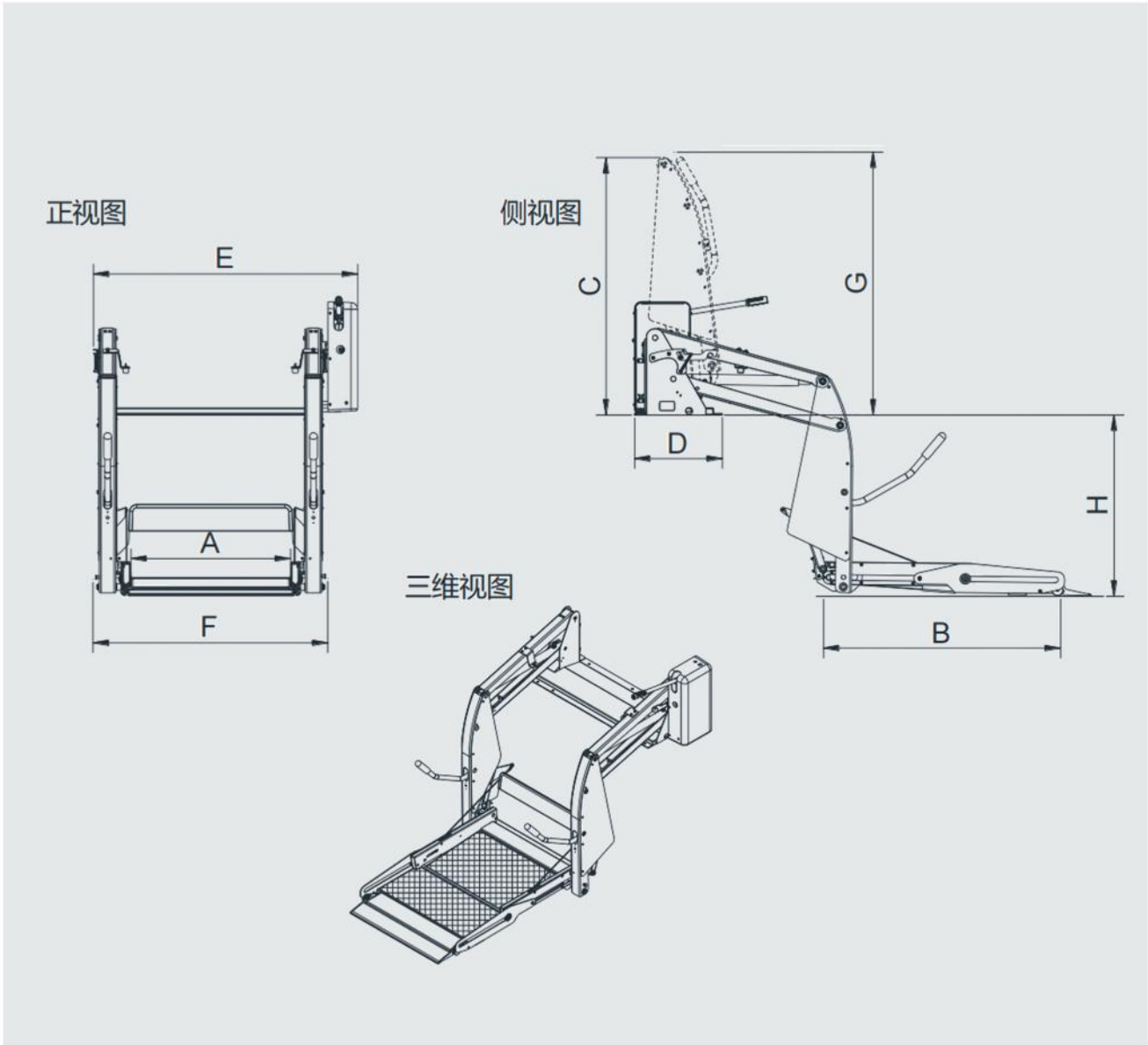
专利产品

欧盟CE认证

气候试验批准

1万次循环测试

EMC电磁干扰兼容性认证



型号	单位: mm	平台净宽 A	平台净长 B	机构总高 C	机构总深 D	机构总宽 E	最小门开净宽 F	最小门开净高 G	下降行程 H	液压动力单元位置 (从外侧看)	产品自重
L3A-700×1040		700	1040	1130	385	1160	1030	1140	900	左/右	140kg
L3A-750×1200		750	1200	1130	385	1210	1080	1140	900	左/右	145kg
L3A-800×1300		800	1300	1130	385	1260	1130	1140	900	左/右	156kg

轮椅升降机

打开式悬臂轮椅升降机

该产品主要安装于商务车、校车的侧门或尾门。分体式平台与车辆侧面平行收纳，不遮挡视线且能保障通行与应急出口的使用。升降机至车辆地板采用独特的无门槛设计，彻底解决出口通道绊人的风险。升降机的总厚度更低，能适配更多车型的安裝需求。全自动液压驱动，可通过手持开关控制平台的升降与翻转。



产品特点:

- 通过 ECE R10 欧盟 E-Mark 认证；
- 满足 EN 1756-2 欧盟轮椅升降机标准；
- 满足 GB13094 国家强制性法规要求；
- 分体式收纳平台，不遮挡视线且能保障通行与应急出口的使用；
- 独特的无门槛设计，彻底解决出口通道绊人的风险；
- 升降机总厚降低，适配更多车型的安裝；
- 防滑平台；
- 设备运行时全程有蜂鸣提示声；
- 手持开关控制功能；
- 带有应急手动功能；
- 全自动液压驱动，确保机构平稳运行；
- 自动机械式前、后挡板；
- 产品表面喷塑处理，防腐性能优异；

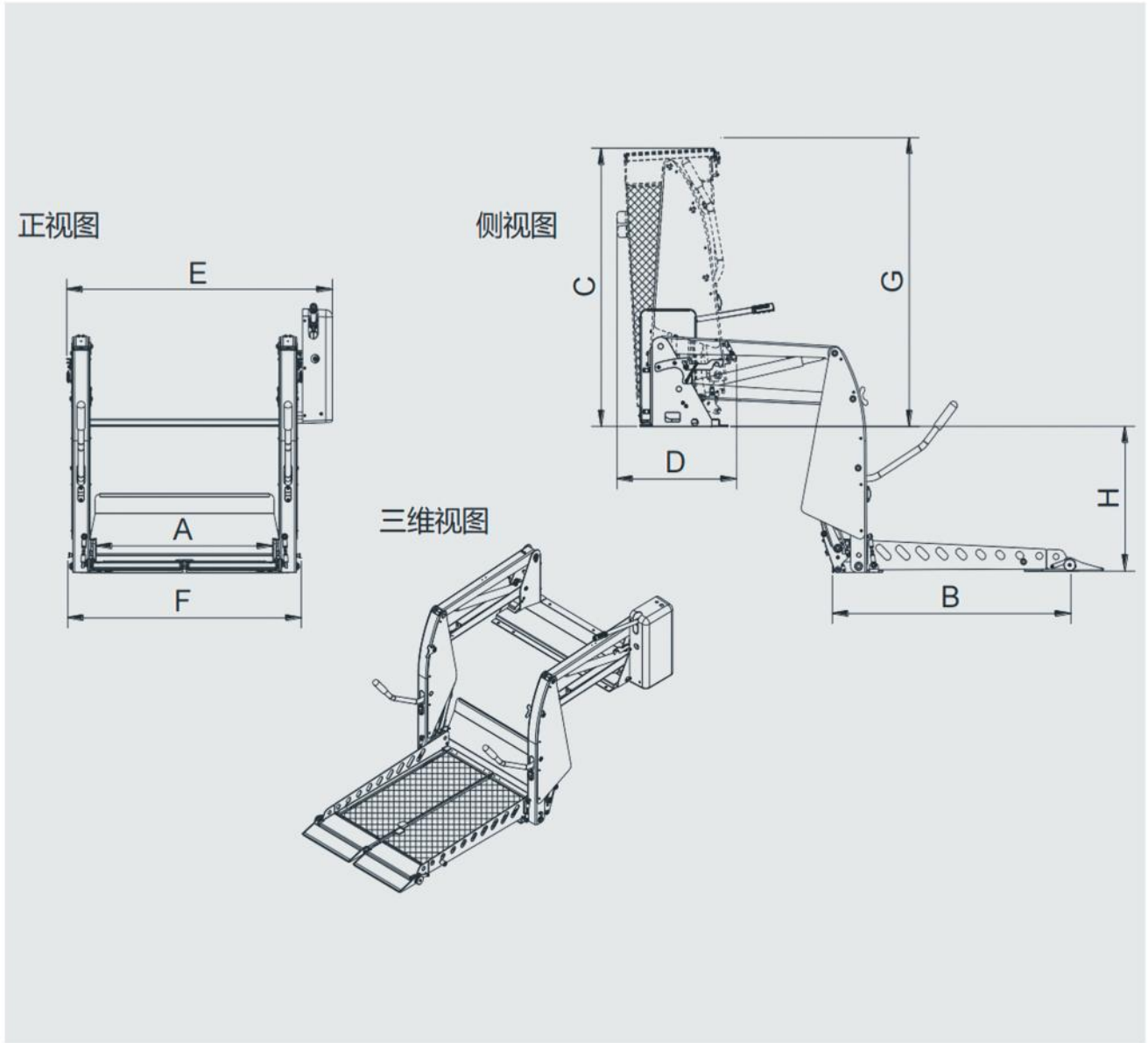
产品参数:

- 工作电压：12/24Vdc；
- 额定功率：500W；
- 负载能力：400kg；
- 可选配置：蓝牙遥控器和应用程序操作（ios、Android）；

打开式悬臂轮椅升降机

尺寸和型号

-  专利产品
-  欧盟CE认证
-  气候试验批准
-  1万次循环测试
-  EMC电磁干扰兼容性认证



型号	单位: mm	平台净宽 A	平台净长 B	机构总高 C	机构总深 D	机构总宽 E	最小门开净宽 F	最小门开净高 G	下降行程 H	液动力单元位置 (从外侧看)	产品自重
L3B-770×1040		770	1040	1175	520	1160	1030	1220	900	左/右	142kg
L3B-820×1200		820	1200	1335	555	1210	1080	1380	900	左/右	152kg
L3B-870×1300		870	1300	1435	585	1260	1130	1480	900	左/右	159kg

轮椅升降机

整平台卡匣式轮椅升降机

该产品主要安装于高地板公交车或城市客车的车辆踏步内，可以帮助坐轮椅的乘客上下车，不占用车内空间且不影响其他乘客正常上下车。机构运行时有灯光和蜂鸣声警报；车辆供电不足或电器故障时，机构可通过手动应急功能收回，从而不影响车辆的正常行驶。

该产品配有防滑平台、安全扶手、自动式前挡板、机械式后挡板，确保轮椅乘客在平台升降过程中的安全。



产品特点：

- 通过 ECE R10 欧盟 E-Mark 认证；
- 满足 EN 1756-2 欧盟轮椅升降机标准；
- 满足 GB13094 国家强制性法规要求；
- 不占用车内空间；
- 防滑平台；
- 配备安全锁止机构，防止车辆在急转弯时将机构甩出；
- 机构运行时全程有蜂鸣提示声；
- 带有应急手动功能；
- 与车辆互锁功能；
- 全自动液压驱动，确保机构平稳运行；
- 自动式前挡板、机械式后挡板；
- 产品表面喷塑处理，防腐性能优异；

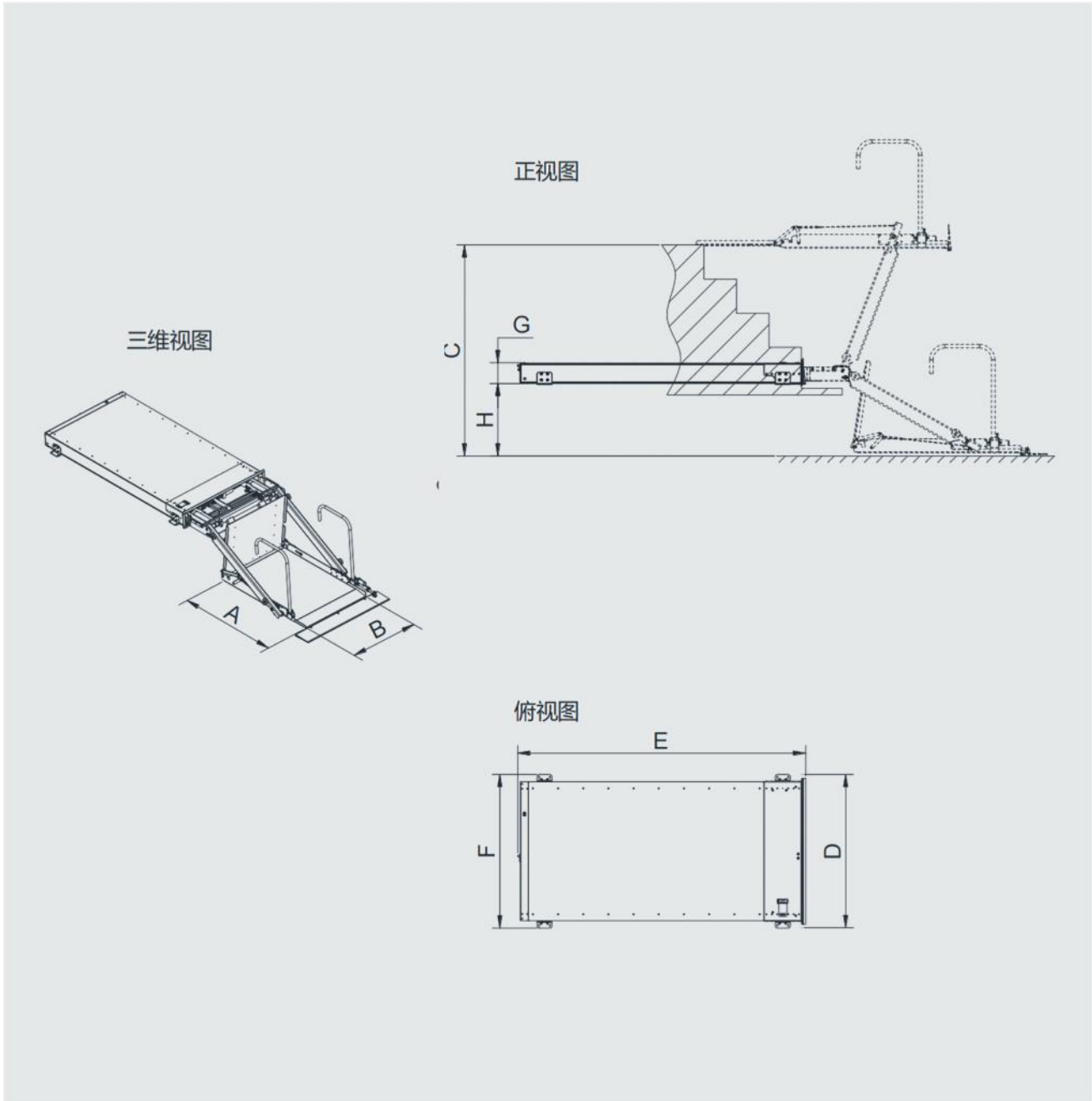
产品参数：

- 工作电压：12/24Vdc；
- 额定功率：800W；
- 负载能力：350kg；

整平台卡匣式轮椅升降机

尺寸和型号

-  欧盟CE认证
-  气候试验批准
-  1万次循环测试
-  EMC电磁干扰兼容性认证



型号	单位: mm	平台净长 A	平台净宽 B	车辆地板最大 离地高度 C	门开最小净宽 D	机构总长 E	机构总宽 F	机构总高 G	下行程 H
L5A-1200×750		1200	750	1545	1045	2075	1105	156	440

轮椅升降机

全自动踏步式轮椅升降机

该产品主要安装在车辆中门或后门，采用与车辆配套式设计，平时可作为车辆踏步使用(车辆在该门处无须制作踏步)，不影响乘客正常上下车且不占用车内空间。立柱两侧配有扶手，载人平台具有防滑功能，充分保障了乘客在升降机运行过程中的安全；

该款为全自动操作模式，包括平台伸缩及前挡板的操作均实现了全自动，升降动作为液压驱动，通过标准手持开关控制，整体运行平稳且安全可靠。



产品特点：






- 通过 ECE R10 欧盟 E-Mark 认证；
- 满足 EN 1756-2 欧盟轮椅升降机标准；
- 满足 GB13094 国家强制性法规要求；
- 前、后平台两侧新增挡板结构，满足 GB 13094 标准要求；
- 立柱两侧增加平台锁止机构，消除振动异响；
- 防滑平台；
- 平台运行过程中有蜂鸣提示声；
- 与车门互锁；
- 手动应急功能；
- 产品表面喷塑处理，防腐性能优异；

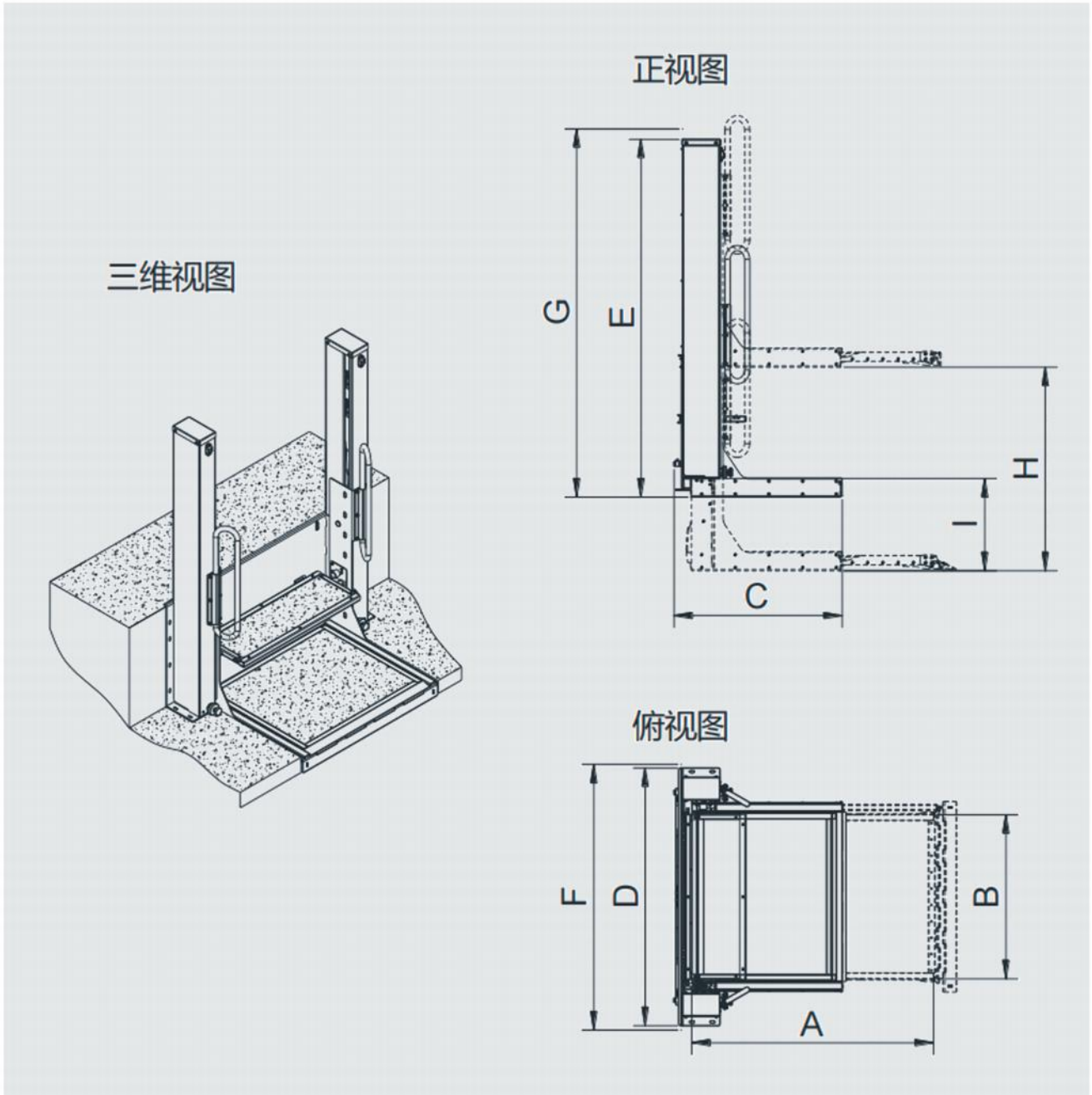
产品参数：

- 负载能力：350kg；
- 额定电压：12/24V；
- 额定功率：800W；

全自动踏步式轮椅升降机

尺寸和型号

-  专利产品
-  欧盟CE认证
-  1万次循环测试
-  气候试验批准
-  EMC电磁干扰兼容性认证



型号	单位: mm	平台净长 A	平台净宽 B	机构总长 C	机构总宽 D	机构总高 E	最小门开净宽 F	最小门开净高 G	升降行程 H	最大下行程 I
L7A-1200		1200	802	825	1260	1750	1300	1800	1150	450

轮椅升降机

超薄卡匣式轮椅升降机

该产品主要安装于车辆侧门的底盘下方，不占用车内空间且不影响司机及乘客的视线。超薄型的壳体设计使其能最大限度地保证车辆底盘的通过性。可通过手持开关或 APP 控制。



产品特点：

- 通过 ECE R10 欧盟 E-Mark 认证；
- 满足 EN 1756-2 欧盟轮椅升降机标准；
- 满足 GB13094 国家强制性法规要求；
- 超薄型壳体设计；
- 防滑平台；
- 设备运行时全程有蜂鸣提示声；
- 手持开关控制功能；
- 带有应急手动功能；
- 全自动液压驱动，确保机构平稳运行；
- 自动机械式前、后挡板；
- 产品表面喷塑处理，防腐性能优异；



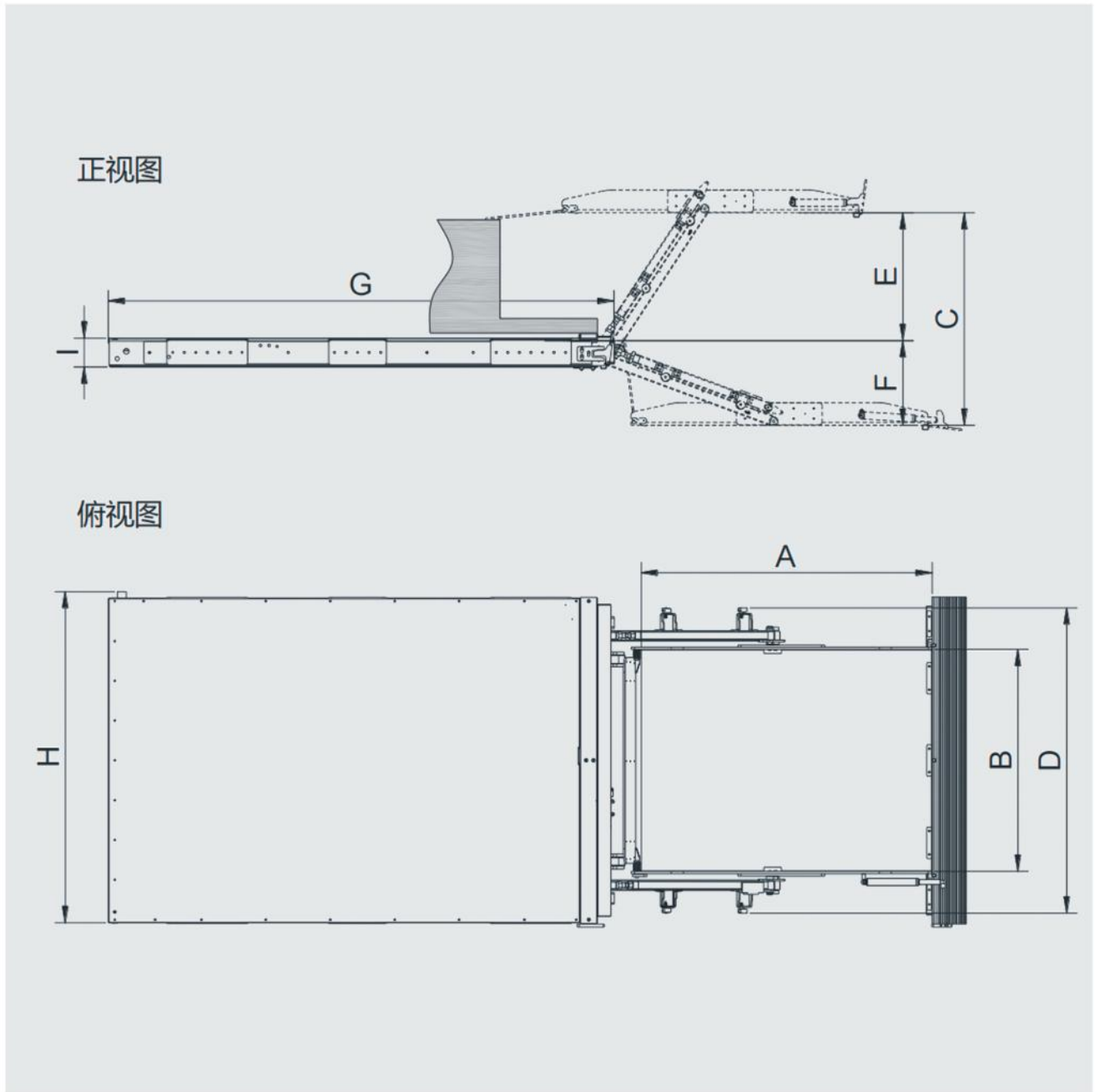
产品参数：

- 工作电压：12/24Vdc；
- 额定功率：500W；
- 负载能力：300kg；

超薄卡匣式轮椅升降机

尺寸和型号

-  欧盟CE认证
-  气候试验批准
-  1万次循环测试
-  EMC电磁干扰兼容性认证

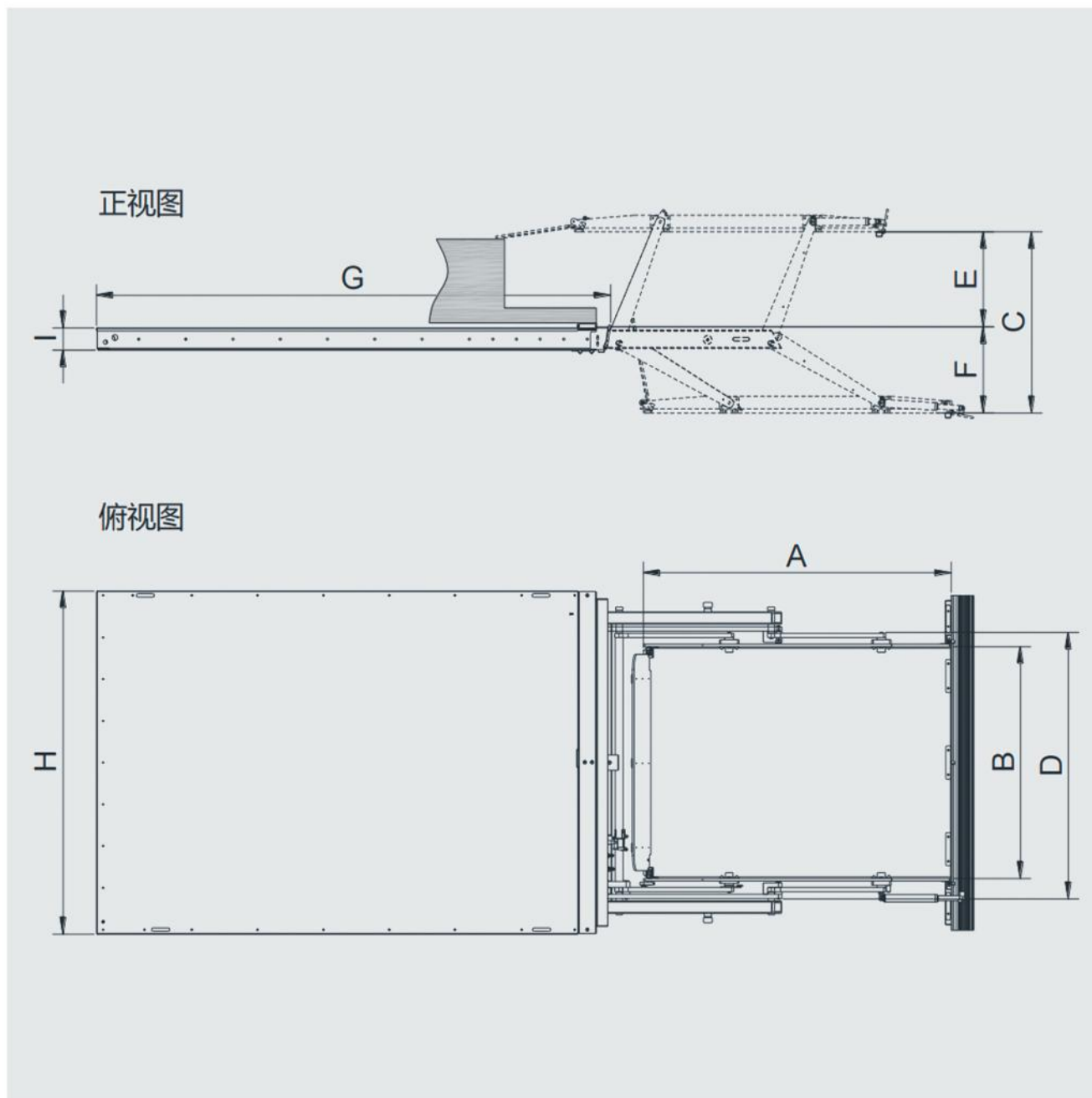


型号	单位: mm	平台净长 A	平台净宽 B	车辆地板最大 离地高度 C	门开最小净宽 D	上行程 E	下行程 F	机构总长 G	机构总宽 H	机构总高 I
L5B1		1005	760	743	1045	423	320	1751	1136	100

超薄卡匣式轮椅升降机

尺寸和型号

-  欧盟CE认证
-  气候试验批准
-  1万次循环测试
-  EMC电磁干扰兼容性认证



型号	单位: mm	平台净长 A	平台净宽 B	车辆地板最大 离地高度 C	门开最小净宽 D	上行程 E	下行程 F	机构总长 G	机构总宽 H	机构总高 I
L5B2		1040	756	590	864	303	287	1741	1119	74





轮椅导板

轮椅导板

手自一体伸缩式电动导板

该产品主要适用于城市低地板公交车，安装后与车辆地板齐平。本产品将一级手动翻转式导板与电动伸缩式导板相结合，实现了既可电动、又可手动使用的功能。主体框架边梁材质为铝型材，配合承载用的蜂窝铝板，实现了产品重量轻、防腐效果好。产品安装后不影响底盘通过性，具有极佳的防水、防尘、防冻性能。



产品特点：






- 通过 ECE R10 欧盟 E-Mark 认证；
满足 GB13094 国家强制性法规要求；
- 手自一体式使用模式；
- 防滑平台；
- 平台运行过程中有蜂鸣提示声；
- 与车门互锁；
- 手动应急功能；
- 平台伸出时遇阻感应功能；
- 平台 15kg 压力感应功能(选配)；

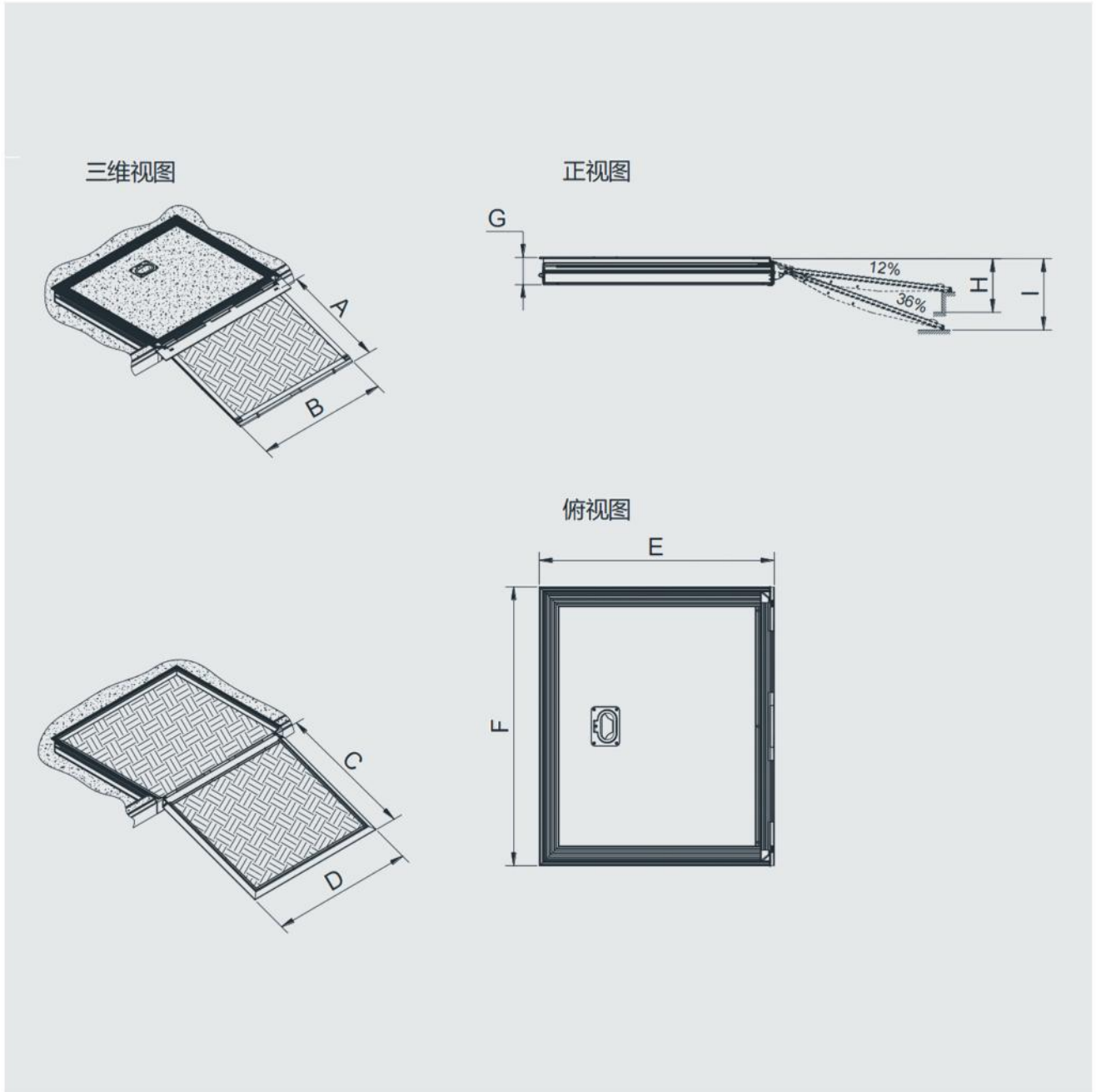
产品参数：

- 负载能力：350kg；
- 额定电压：12/24V；
- 功率：80W；

手自一体伸缩式电动导板

尺寸和型号

-  专利产品
-  欧盟CE认证
-  1万次循环测试
-  气候试验批准
-  EMC电磁干扰兼容性认证



型号	单位: mm	A	B	C	D	E	F	G	H	I	安装净尺寸 (长×宽×高)
PR5A-625×920		625	920	840	1000	875	1036	101	275	265	862×1022×98

轮椅导板

二极伸缩式电动导板

该产品主要适用于城市低地板公交、BRT 等一级踏步客车，安装后与车辆地板齐平。壳体上盖板采用分体式设计，产品因故障拆卸后进行维修，车辆正常适用。主体框架边梁材质为铝型材，配合承载用的蜂窝铝板，实现了产品重量轻、防腐效果好。产品安装后不影响底盘通过性，具有极佳的防水、防尘、防冻性能。产品动作由车内按钮开关控制。



产品特点：






- 通过 ECE R10 欧盟 E-Mark 认证；
- 满足 GB13094 国家强制性法规要求；
- 壳体上盖板分体式设计，产品故障维修后，车辆正常适用；
- 防滑平台；
- 平台运行过程中有蜂鸣提示声；
- 与车门互锁；
- 手动应急功能；
- 平台伸出时遇阻感应功能；
- 平台 15kg 压力感应功能（选配）；

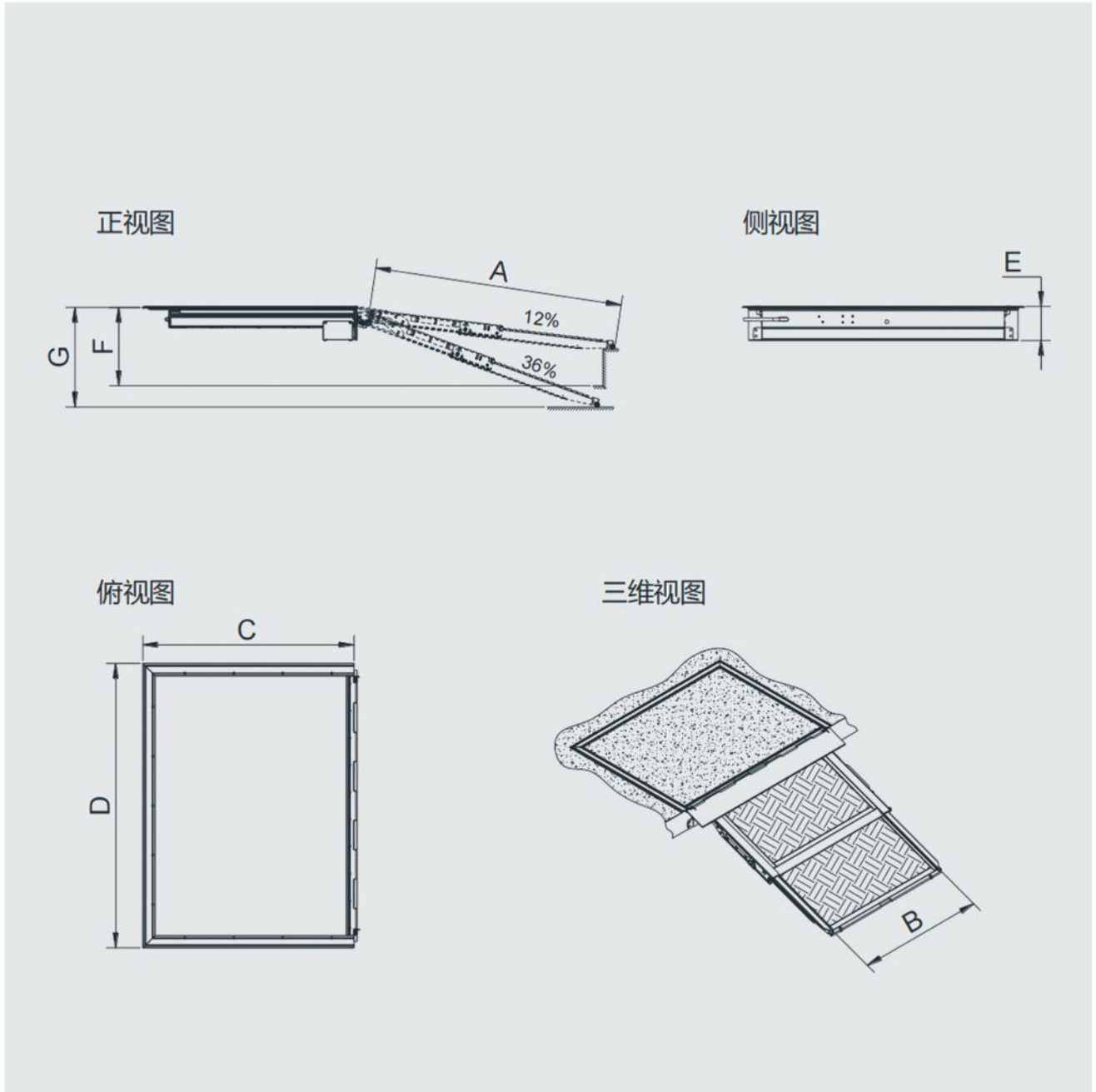
产品参数：

- 负载能力：350kg；
- 额定电压：12/24V；
- 功率：80W；

二级伸缩式电动导板

尺寸和型号

-  专利产品
-  欧盟CE认证
-  1万次循环测试
-  气候试验批准
-  EMC电磁干扰兼容性认证



型号	单位: mm	平台净长 A	平台净宽 B	机构总长 C	机构总宽 D	机构总高 E	12%坡车内地板 最大离地高度 F	36%坡车内地板 最大离地高度 G	安装净尺寸 (长×宽×高)
PR3A-1012×800		1012	800	874	1152	137	326	400	783×996×83

轮椅导板

一级手动翻转式导板

该产品主要适用于低地板型客车，安装后与车辆地板齐平。主体框架边梁材质为铝型材，底座封板采用 304 不锈钢板，配合承载用的蜂窝铝板，实现了产品重量轻、防腐效果好。产品安装后不影响底盘通过性，具有极佳的防水、防尘、防冻性能。手动翻转的操作方式，灵活且便捷。

导板平台的长、宽可依据车辆尺寸定制。

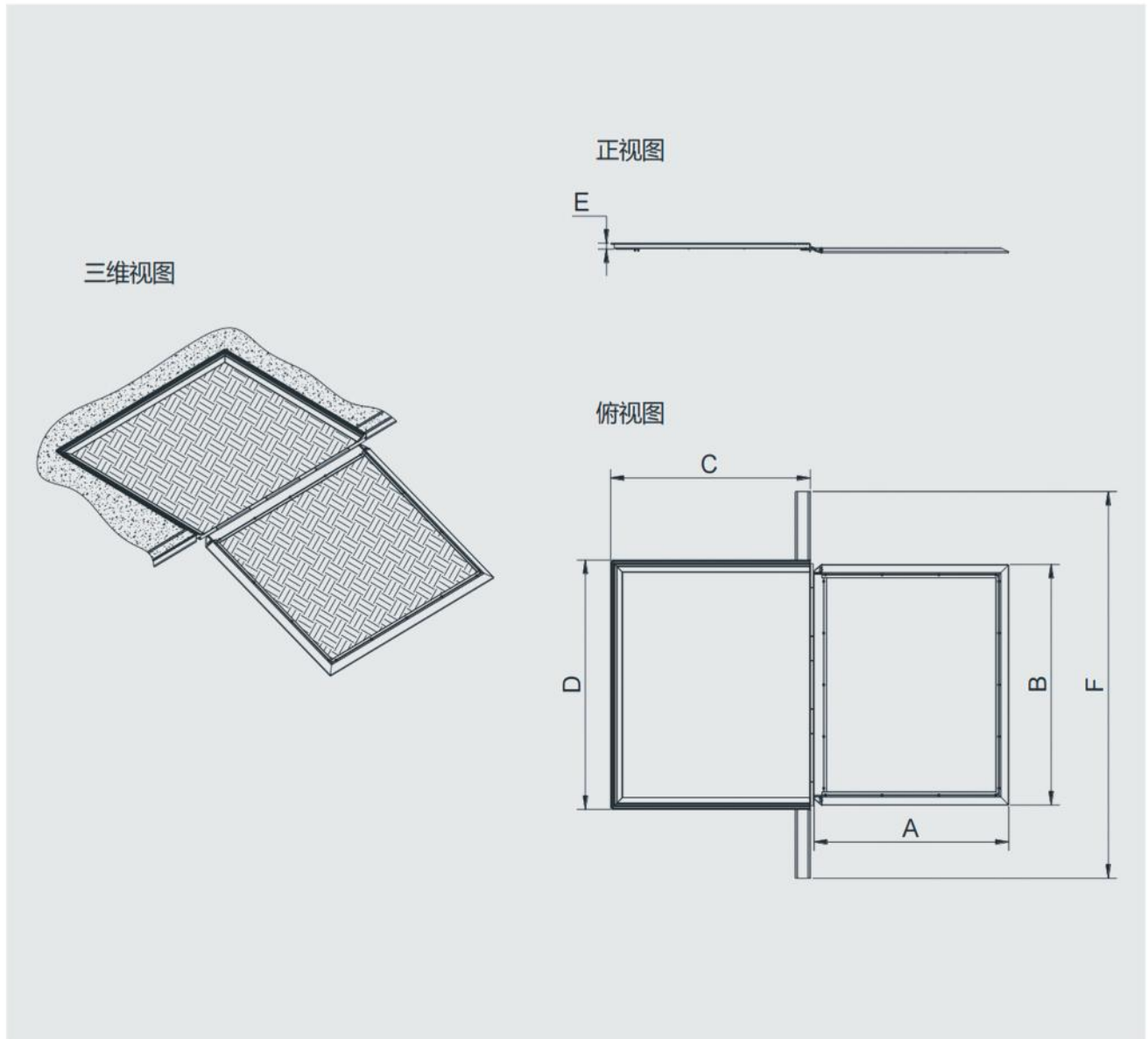


产品特点：

- 通过欧盟 2003/42/EC 要求；
- 满足 GB13094 国家强制性法规要求；
- 防滑平台；
- 与车门互锁；
- 符合人体工程学设计的大拉扣；

产品参数：

- 负载能力：350kg；



型号	单位: mm	平台净长 A	平台净宽 B	机构总长 C	机构总宽 D	机构总高 E	含压条总宽 F
MR3A-700×1000		700	1000	721	1037	24	1605
MR3A-750×1000		750	1000	771	1037	24	1605
MR3A-800×1000		800	1000	821	1037	24	1605

轮椅导板

手动折叠式导板

该产品主要安装于商务车的尾门。导板两侧装有气弹簧及拉手，打开和收起导板时更加轻松省力。不使用时，导板收起后直立在车内，占用车内空间较少。

该款导板有两折与三折可选。



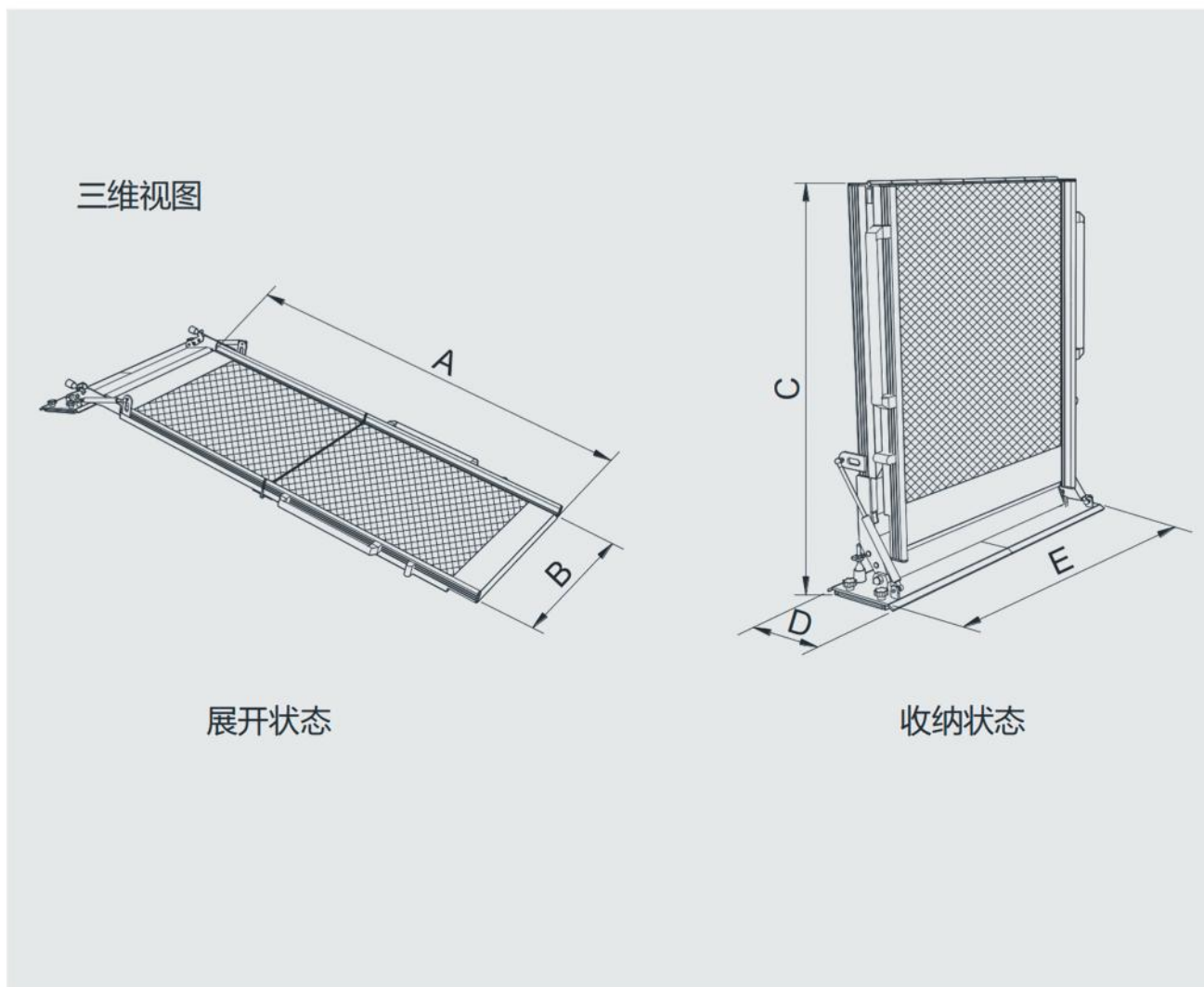
产品特点：

- 主体边梁为铝型材，重量更轻；
- 网纹板式防滑平台；
- 车辆行驶时，导板无异响；
- 大拉手设计，操作更方便；
- 气弹簧辅助收纳，打开和收起时更省力；



产品参数：

- 负载能力：350kg；



型号	单位: mm	平台净长 A	平台净宽 B	机构总高 C	机构总深 D	机构总深 E	产品自重	产品类型
MR5A-2000×820		2000	820	1150	230	1060	32kg	两折
MR5A-2400×820		2400	820	1350	230	1060	36kg	两折
MR5A-2800×820		2800	820	1550	230	1060	41kg	两折
MR5B-2000×820		2000	820	820	230	1060	35kg	三折
MR5B-2400×820		2400	820	950	230	1060	40kg	三折
MR5B-2800×820		2800	820	1080	230	1060	45kg	三折





轮椅辅助装置

轮椅辅助装置

轮椅约束系统

轮椅约束系统为四点式固定于轮椅前后的车辆地板上，通过牵引带挂钩与轮椅骨架相连，可自动调节、收紧牵引带挂钩实现轮椅在车内的固定。当车辆出现碰撞或急刹时，确保轮椅乘客的安全。



产品特点：

- 通过 ISO10542-1: 2012 动态撞击测试；
- 牵引带处于完全收回状态时，可单手操作直接拉出；
- 牵引器两侧双旋钮，便于调节、收紧牵引带；
- 配备两点式安全腰带，无需另外打孔固定；
- 埋入式轨道配备橡胶密封条，不使用时可防尘或踩空；
- 可选配三点式安全带；

RS3A轨道埋入式约束系统

车辆地板需开槽，固定轨道埋入式安装，整体的安装效果美观且不阻碍通行。

配置清单：

- 轮椅卷收器×4；
- 埋入式轨道×4；
- 紧固标准件×1；
- 两点式安全带×1（标配）；
- 标准型三点式安全带×1（选配）；
- 豪华型三点式安全带×1（选配）；



两点式安全带
(标配)



标准型三点式安全带
(选配)



豪华型三点式安全带
(选配)



产品特点：

- 通过 ISO10542-1: 2012 动态撞击测试；
- 牵引带处于完全收回状态时，可单手操作直接拉出；
- 牵引器两侧双旋钮，便于调节、收紧牵引带；
- 配备两点式安全腰带，无需另外打孔固定；
- 埋入式轨道配备橡胶密封条，不使用时可防尘或踩空；
- 可选配三点式安全带；

RS5A圆盘固定式约束系统

圆盘单点固定于车辆地板上，可 360° 旋转，占用空间小。

配置清单：

- 轮椅卷收器 × 4；
- 圆盘固定器 × 4；
- 紧固标准件 × 1；
- 两点式安全带 × 1 (标配)；
- 标准型三点式安全带 × 1 (选配)；
- 豪华型三点式安全带 × 1 (选配)；



两点式安全带
(标配)



标准型三点式安全带
(选配)



豪华型三点式安全带
(选配)

轮椅辅助装置

轮椅牵引器

该产品主要为轮椅通过导板上下车时提供辅助的设备。当轮椅上车爬坡时提供稳定的牵引力，轮椅下车时提供持续的制动力。



产品特点:

- 运行平稳，噪音低；
- 操作即按即停式；
- 配备无线遥控；
- 体积更小，可适配更多车型；

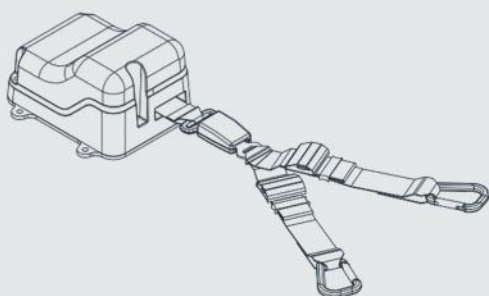


产品参数:

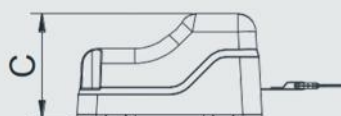
- 额定电压: 电压12Vdc;
- 牵引力: 14°, 1250N;
- 织带长度: ≤4500mm;
- 运行噪音: ≤60dB;

-  欧盟CE认证
-  气候试验批准
-  1万次循环测试
-  EMC电磁干扰兼容性认证

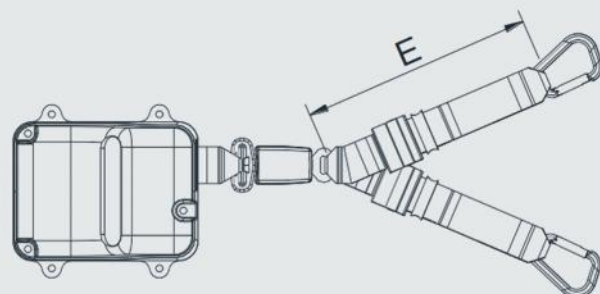
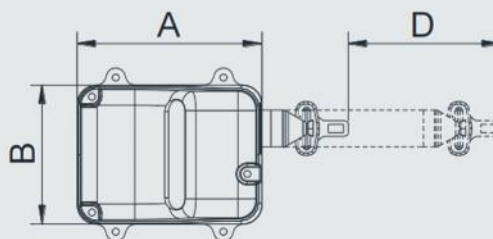
三维视图



正视图



俯视图



型号	单位: mm	A 总长	B 总宽	C 总高	D 织带伸出长度	E 三角带调节长度
WW3A		240	180	137	<4500	250~530

轮椅辅助装置

车顶轮椅收存装置

该产品可将折叠式轮椅便捷地收存于车顶罩壳内，主要用于残疾人自驾车，可兼容市面上绝大多数车型。驾驶员不需要离开驾驶座，通过操作无线遥控即可独立完成轮椅收纳。

该产品有左旋和右旋两款可选。



产品特点：

- 可与市面上的各种汽车行李架安全、可靠的安装；
- 供电采用汽车自身点烟器电源或后备箱电源插头供电，使用时插上，不使用时拔掉，不用改动汽车电路；
- 外壳箱体上盖与箱底实现无缝对接，两者之间有密封条，能起到防水防尘的作用。汽车正常行驶时能保持稳固；
- 可通过按钮操控升降，一键收起和放下的时候机构会发出蜂鸣声提醒车旁边的人，防止意外事故；
- 所用运动机构都装置有限位开关，起到限位和保护的作用；同时配有软件限位，防止到位后电机堵转损坏部件；
- 安装便捷，无需专业知识，在说明书的指导下就能够轻易的完成对该装置的安装和拆卸；
- 无需旁人协助自动收放轮椅，方便自驾车的残障人士，为护理人员提供方便，不需要来回搬运轮椅；



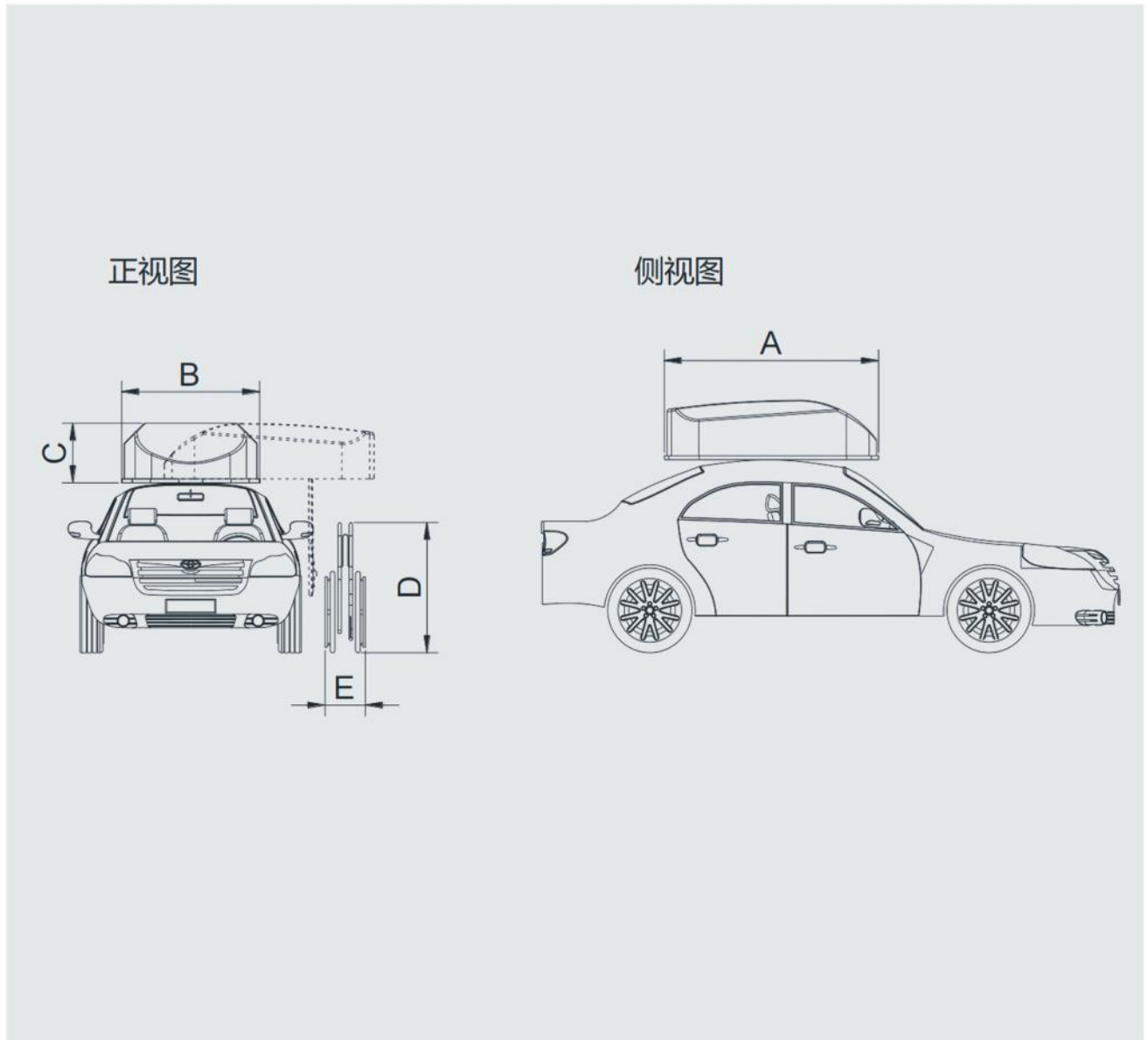
产品参数：

- 产品电源：电压DC12V，电流10A；
- 工作时间：收纳 $\leq 50S$ ，取出45S，空载与负载误差 $\pm 2S$ ；
- 产品自重： $\leq 50kg$ ；
- 最大起重量：28kg；

车顶轮椅收存装置

尺寸和型号

 专利产品
  1万次循环测试
 EMC电磁干扰兼容性认证



型号	单位: mm	总长 A	总宽 B	总高 C	轮椅折叠最大高度 D	轮椅折叠最大厚度 E
WS3AR		1630	1070	450	900	330
WS3AL		1630	1070	450	900	330

轮椅辅助装置

轮椅吊臂

该产品主要安装于 SUV、MPV 等车型的车辆后备箱内，方便用户将轮椅折叠后收纳至后备箱内。产品安装方便且操作简单，可通过手持开关、手机 APP、蓝牙连接控制。产品操作时采用点动控制，松开按钮后产品可停在任意升降或旋转的位置，按下按钮产品自动运行。产品在不使用时可快速拆卸以节约后备箱空间。

该产品有左旋和右旋两款可选。



产品特点：

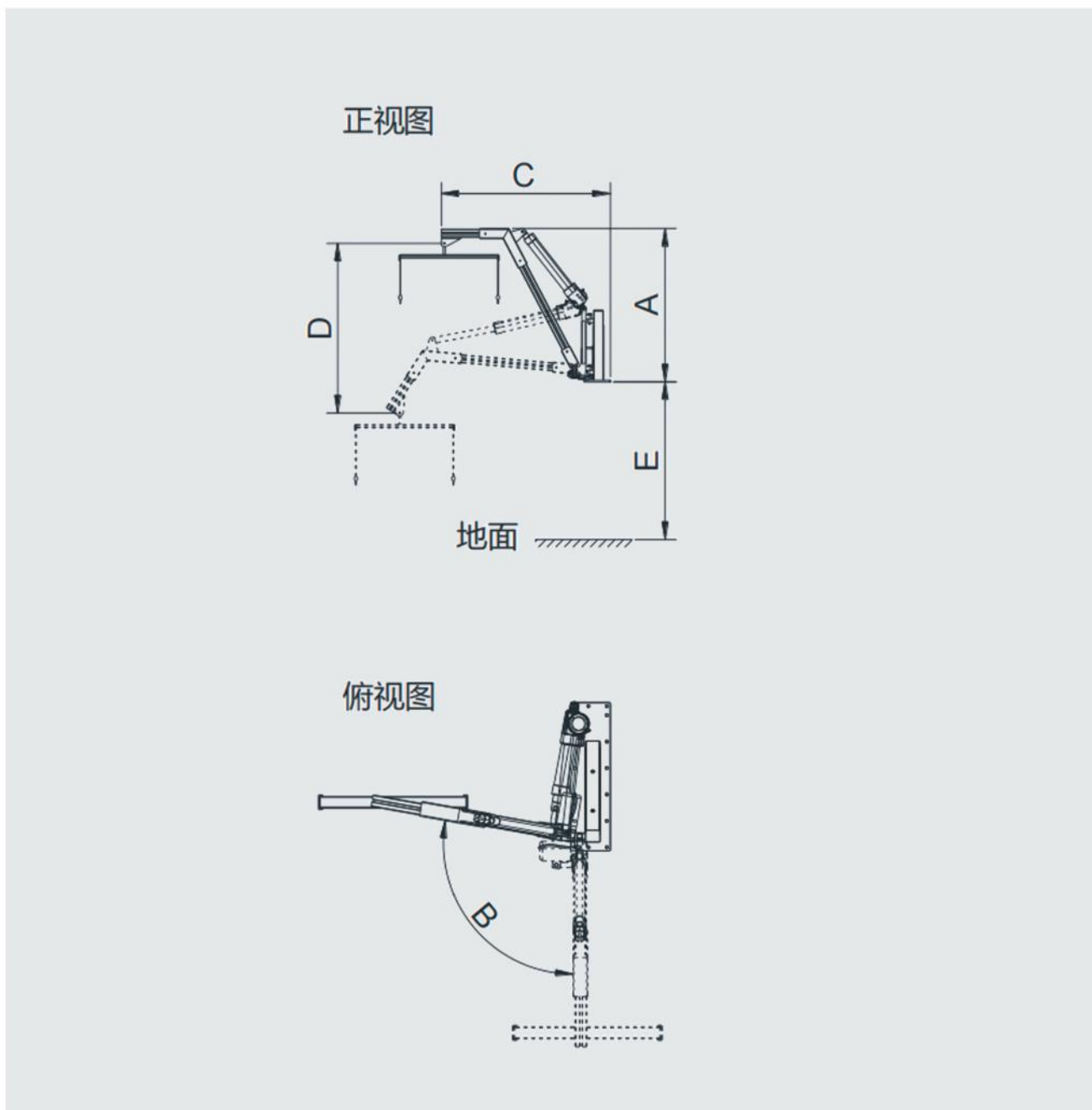
- 通过 ECE R10 欧盟 E-MARK 认证；
- 安装方便且操作简单；
- 快拆功能，节约后备箱空间；
- 可蓝牙或手机 APP 控制；



产品参数：

- 工作电压：12Vdc；
- 额定功率：150W；
- 最大提升重量：100kg；
- 最大提升高度：858mm；
- 产品自重：22kg；

-  欧盟CE认证
-  EMC电磁干扰兼容性认证
-  1万次循环测试



型号	单位: mm	总高 A	旋转角度 B	调节长度 C	升降行程 D	车内地板离地 最大高度 E
WH3AR		840~885	0~100°	760~830	858~910	750
WH3AL		840~885	0~100°	760~830	858~910	750





驾驶辅助设备

驾驶辅助设备

座椅侧板

一种创新的转移板，旨在帮助行动不便的人进出车辆。结构简单且安全可靠，适用于各种车辆。可以安装在乘客侧和驾驶员侧。



产品特点：

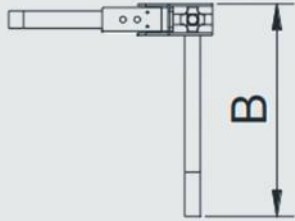
- 使用原始座椅锚点固定，无需对汽车进行结构修改；
- 收纳后与车辆内部完美集成，美观且操作便捷；
- 车辆行驶时产品无异响；
- 产品表面电泳处理，防腐性能优异；



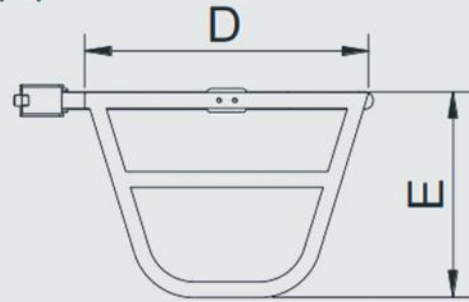
产品参数：

- 外形尺寸：长450mm×宽269mm
×高239mm；
- 产品自重：7.5kg；
- 负载能力：100kg；

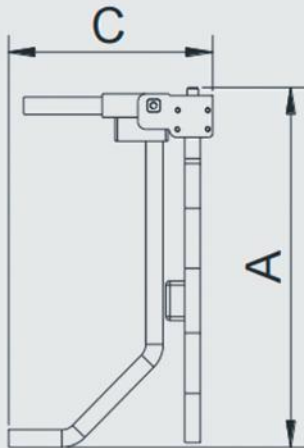
正视图



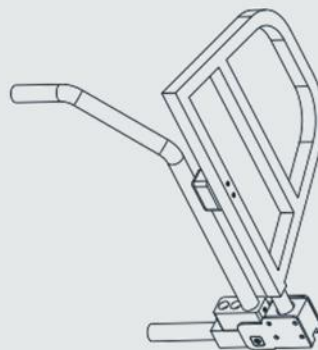
侧视图



俯视图



三维视图



展开状态



收纳状态

型号	单位: mm	机构总长 A	机构总宽 B	机构总高 C	座宽 D	座深 E
SSP3R		467	285	240	360	280
SSP3L		467	285	240	360	280

驾驶辅助设备

CE 欧盟CE认证

机械手驾装置

本装置加装在自动档车辆上,肢体残疾人通过该装置即可轻松实现自驾出行。具体适用于右下肢及双下肢残疾人。



产品型号: HC5A

产品特点:

- 利用座椅轨道固定,不打孔,不破坏车身;
- 模块化设计,任何部件可独立更换;
- 人性化设计,针对不同人或车型进行舒适调节;
- 安装、拆卸简单方便;
- 刹车、油门连接点安全可靠;
- 驾驶操作顺滑且省力;







踏步

踏步

平推式电动踏步

该产品主要安装于商务车、校车、房车、救护车等侧门踏步下方，方便乘客进出车辆。踏步框架及踏板采用全铝型材制作，重量轻、强度高且防腐性能更优。封闭式导向结构，确保踏步在环境较为恶劣的地区也能免受雨水、泥沙的影响，平稳运行。特殊设计的手动应急回收机构，在机器故障时可轻松实现无工具收回踏板。



产品特点：


- 满通过 ECE R10 欧盟 E-Mark 认证；
- 满足 GB13094 国家强制性法规要求；
- 无工具手动应急回收功能；
- 封闭式导向结构，有效降低雨水、泥沙对驱动机构的影响；
- 与车门互锁功能；
- 遇障碍物自动停止功能；
- 踏步在收回位 10 秒内自动进入休眠模式；
- 欧盟 EMARK 认证；
- 静态电流小于 0.1mA；
- 可与车身 CAN 总线适配；

产品参数：


- 工作电压：12/24Vdc；
- 额定功率：30W；
- 负载能力：250kg；


平推式电动踏步

尺寸和型号

 专利产品

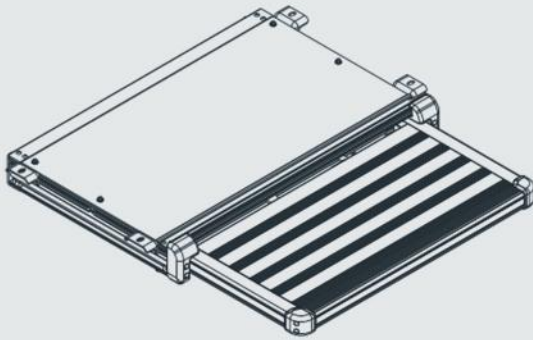
 欧盟CE认证

 20万次耐久测试

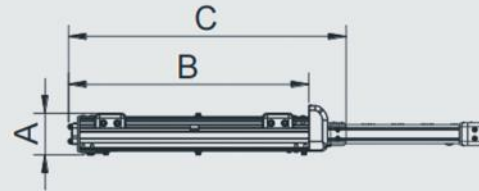
 气候试验批准

 EMC电磁干扰兼容性认证

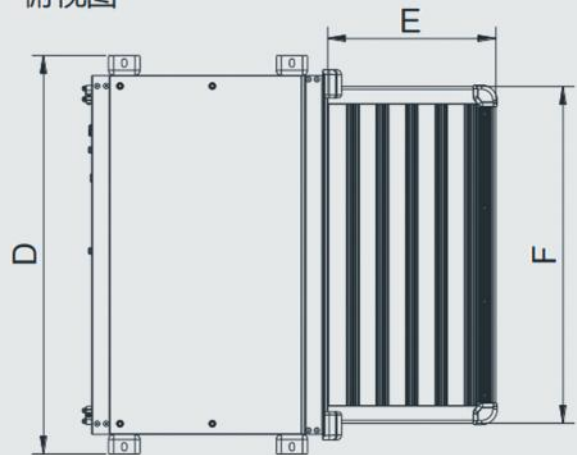
三维视图



正视图



俯视图



型号	单位: mm	踏步总高 A	安装深度 B	踏步总长 C	踏步总宽 D	踏板深度 E	踏板宽度 F	产品自重
SEF-500×235		74	365	433	610	235	500	9kg
SEF-600×300		74	430	498	710	300	600	12kg
SEF-750×300		74	430	498	860	300	750	16kg
SEF-900×300		74	430	498	1010	300	900	18kg
SEF-1200×300		74	430	498	1310	300	1200	21kg





医疗辅助设备

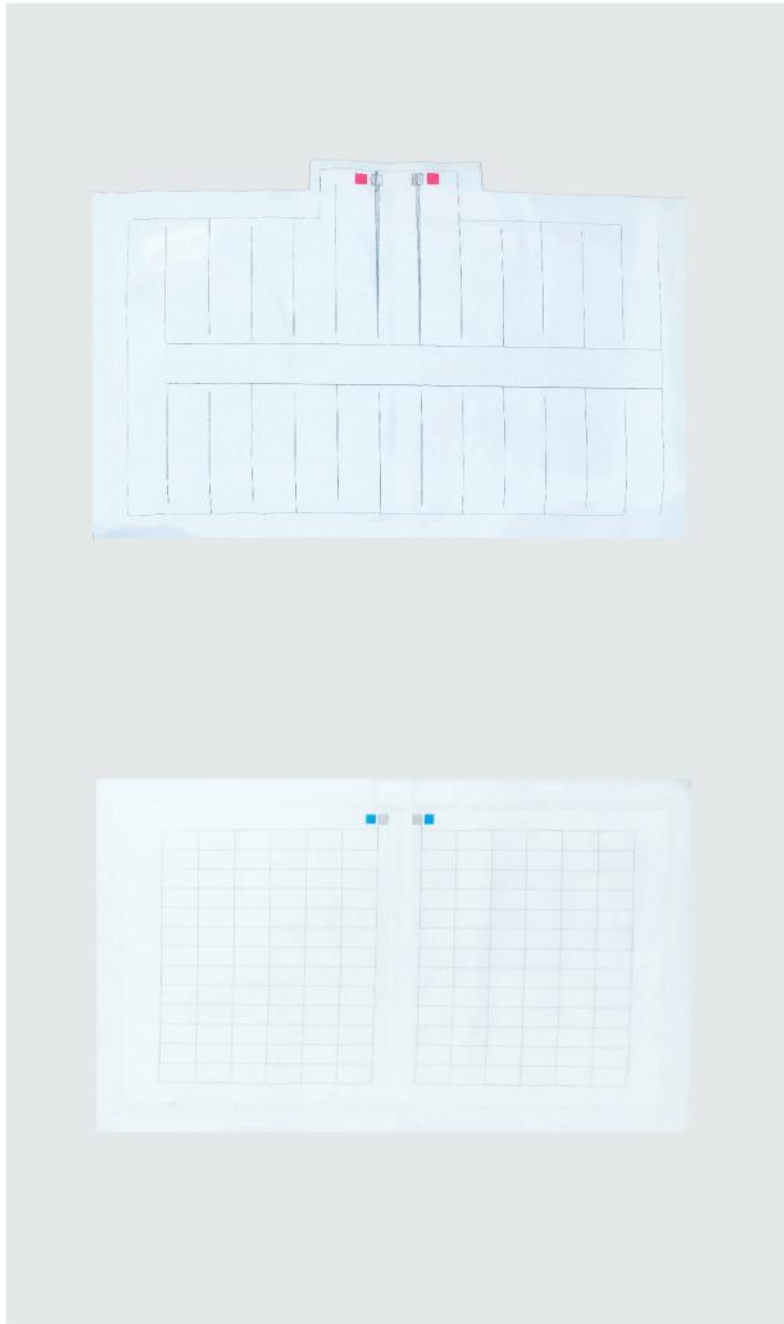
医疗辅助设备

感应座垫

RoHS 欧盟RoHS环保认证 CE 欧盟CE认证

EMC EMC电磁干扰兼容性认证

这款创新的感应座垫系统由两部分组成：SP3 人体感应座垫和 SP5 尿不湿垫。两者可以组合使用，也可单独分开使用，满足不同场景的需求。人体感应座垫能够精准检测人体占用情况并识别儿童，而尿不湿垫则用于液体检测。即使在垫子被撕裂或损坏的情况下，它仍能继续工作。



产品参数：

- 通过了电气安全测试 GB 9706、电磁兼容 YY 9706.102-2021;
- 输入电压：5V（人体感应座垫），18V~35V（尿不湿垫）;
- 输出电流：0.5A;
- 垫子尺寸：450*750mm;
- 警报声音：蜂鸣器
- 与我们现有系统（如 MC220、MC222、MC224）配合使用；

医疗辅助设备

医用患者转移机

RoHS 欧盟RoHS环保认证

CE 欧盟CE认证

EMC EMC电磁干扰兼容性认证

这是一款医用患者转移机,可帮助行动不便人士(包括老年人、残疾人、瘫痪者或卧床者)完成起身、如厕、体位调整及户外移动等日常活动。它能安全转移重症患者,以满足其换床或其他需求,从而降低受伤风险。



产品特点:

- 双电机系统: 一个电机用于提升患者, 另一个电机用于伸展支撑底座, 确保运行平稳且稳定;
- 结构简洁且坚固: 搭配经典款 MD120 电机, 最大承重可达 200 公斤;
- 手动复位 (CPR) 功能: 在断电或电池电量不足时, 可安全且可控地将患者降下;
- 先进的集成式电源与控制系统: 内置 3900mAh 电池, 支持最长 176 小时的连续运行;

产品参数:

- 通过了电气安全测试 GB 9706、电磁兼容 YY 9706.102-2021;
- 输入电压: 220V;
- 工作电流: $\leq 5.5A$;
- 承重: $\leq 200kg$;
- 空载速度: 16mm/s;
- 噪音: $\leq 50dB$;
- 行程: 350mm;
- 材质: 不锈钢;
- 尺寸: 850*700*1350mm;



-To Be The Global Leader Of Mobility Solution-

